

ПАСПОРТ
на малые архитектурные формы

УРНА
Деревянная с Ж/Б основанием
(001312)

СОДЕРЖАНИЕ:

1.	Общие сведения об изделии	2
2.	Общие технические данные и характеристики	2
3.	Комплектность	2
4.	Свидетельство о приемке	3
5.	Гарантии изготовителя	3
6.	Правила по эксплуатации	3
7.	Схема монтажа	4

1. ОБЩИЕ СВЕДЕНИЯ ОБ ИЗДЕЛИИ

- 1.1. Наименование: **Урна (001312)**
1.2. Название предприятия –изготовителя и адрес: **«КСИЛ», г. СПб,
Светлановский пр., 25**
1.3. Заводской номер: № У - 154558
1.4. Дата выпуска: 10.09.13
1.5. Урна (001312) предназначена для бытовых отходов и эксплуатации на открытом воздухе (зона отдыха).

2. ОСНОВНЫЕ ТЕХНИЧЕСКИЕ ДАННЫЕ И ХАРАКТЕРИСТИКИ

2.1	Общий вес изделия (кг)	40,200000000000003
2.2	Размер изделия в плане (мм)	420 x 420
2.3	Максимальная высота от уровня земли (мм)	670

3. КОМПЛЕКТНОСТЬ

№.№ п/п	Наименование элемента	Вид	Кол-во (шт.)	Примечание
1	Каркас в сборе		1	
2	Вставка для урны (001416)		1	
3	Железобетонное основание		1	
4	Крепеж		1	

г. Санкт-Петербург

4. СВИДЕТЕЛЬСТВО О ПРИЕМКЕ

Урна (001312), заводской номер № У - 154558 соответствует техническим условиям ТУ 528481-01-05229440-98, ТУ 536101-003-05229440-98 и признан годным к эксплуатации.

МП
Подпись: _____

Дата выпуска: 10 сентября 2013



5. ГАРАНТИИ ИЗГОТОВИТЕЛЯ

Предприятие-изготовитель гарантирует соответствие урны (001312), заводской номер № У - 154558 требованиям ТУ при соблюдении потребителем правил эксплуатации, транспортировки, хранения и установки.
Срок гарантии на изделие **12 месяцев.**

Гарантия завода-изготовителя не распространяется:

1. На механические повреждения, полученные вследствие неправильной транспортировки или разгрузки, а также неправильной установки изделия.
2. На вандализм.

6. ПРАВИЛА ПО ЭКСПЛУАТАЦИИ

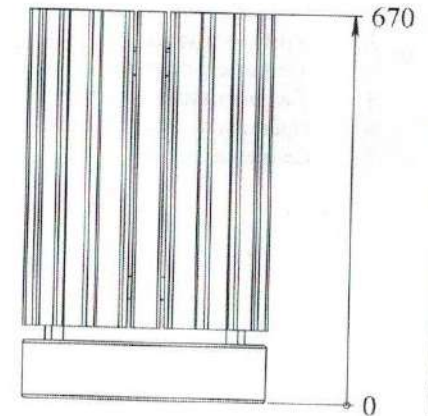
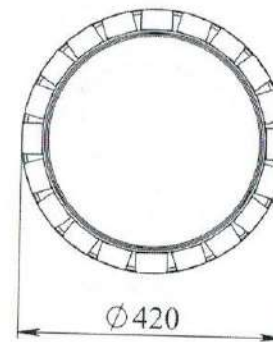
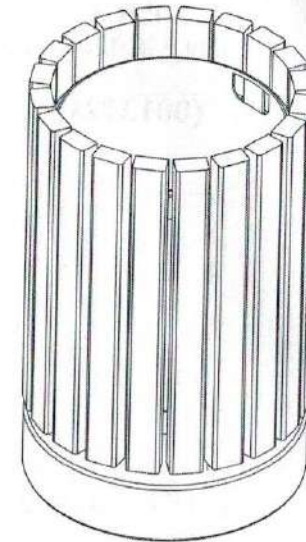
- 6.1. Урна предназначена для бытовых отходов и эксплуатации на открытом воздухе (в зонах отдыха).
- 6.2. Запрещается царапать острыми предметами окрашенную поверхность урны.
- 6.3. Владелец должен производить регулярный визуальный осмотр. Если во время осмотра обнаружатся какие-то поломки, то они должны быть немедленно устранены во избежание травм.

КСИЛ®
www.ksil.ru

Svetlanovsky pr., 25, St. Petersburg, Russia 194223
Светлановский пр., 25, С.-Петербург, РФ 194223
☎+7(812) 552 62 09 ☎+7(812) 552 88 48

001312 Урна деревянная с Ж/Б основанием

Page: 1(1)
(Страница)



General view
(Общий вид)

Рacker (Упаковщик)

Date (Дата)

No.

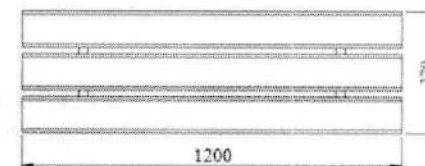
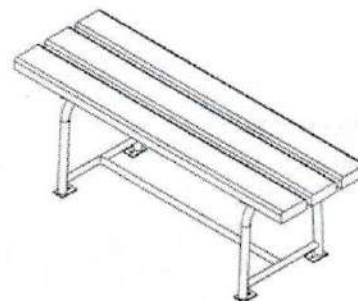
При нарушении правил эксплуатации завод-изготовитель ответственности не несет за выход из строя отдельных сборных элементов.

Гарантия завода-изготовителя не распространяется:

1. На механические повреждения, полученные вследствие неправильной транспортировки или разгрузки, а также неправильной установки изделия.
2. На вандализм.
3. На естественный износ и изменение природной структуры деревянных элементов (сучки и трещины), не мешающие нормальной эксплуатации изделия.

6. ПРАВИЛА ПО ЭКСПЛУАТАЦИИ

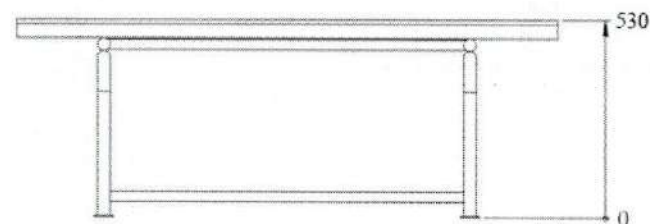
- 6.1 Скамья предназначена для отдыха на открытом воздухе (в зонах отдыха).
- 6.2 Запрещается царапать острыми предметами окрашенную поверхность деревянных элементов скамьи.
- 6.3 Владелец должен производить регулярный визуальный осмотр. Если во время осмотра обнаружатся какие-то поломки, то они должны быть немедленно устранены во избежание травм.



General view
(Общий вид)



Scheme of the post placing with foundations
(Схема расположения фундаментов со стойками)



The equipment mounting plan
(Схема монтажа оборудования)

Packer (Упаковщик)

Date (Дата)

No.

ПАСПОРТ
на садово-парковую мебель

СКАМЬЯ САДОВО-ПАРКОВАЯ
на металлических ножках
(002214)

СОДЕРЖАНИЕ:

- | | | |
|----|---|---|
| 1. | Общие сведения об изделии _____ | 2 |
| 2. | Общие технические данные и характеристики _____ | 2 |
| 3. | Комплектность _____ | 2 |
| 4. | Свидетельство о приемке _____ | 2 |
| 5. | Гарантии изготовителя _____ | 2 |
| 6. | Правила по эксплуатации _____ | 3 |
| 7. | Схема установки – приложение к паспорту _____ | 4 |

г. Санкт-Петербург


1. ОБЩИЕ СВЕДЕНИЯ ОБ ИЗДЕЛИИ

- 1.1 Наименование: **Скамья на металлических ножках (002214)**
1.2 Название предприятия – изготовителя и адрес: **«КСИЛ», г. Санкт-Петербург, Светлановский пр., 25**
1.3 Заводской номер: № С - 154573
1.4 Дата выпуска: 10.09.13
1.5 Скамья (002214) предназначена для отдыха на открытом воздухе (зона отдыха).

2. ОСНОВНЫЕ ТЕХНИЧЕСКИЕ ДАННЫЕ И ХАРАКТЕРИСТИКИ

2.1	Общий вес изделия (кг)	15,6
2.2	Размер изделия в плане (мм)	1 200 x 370
2.3	Максимальная высота от уровня земли (мм)	530

3. КОМПЛЕКТНОСТЬ

№№ п/п	Наименование элемента	Вид	Кол-во (шт.)	Примечание
1	Скамья в сборе		1	

4. СВИДЕТЕЛЬСТВО О ПРИЕМКЕ

Скамья (002214), заводской номер № С - 154573 соответствует техническим условиям ТУ 536101-003-50003558-2003, ТУ 528481-001 50003558-2003 и признана годной к эксплуатации.



Дата выпуска: 10 сентября 2013

Подпись: _____

5. ГАРАНТИИ ИЗГОТОВИТЕЛЯ

Предприятие-изготовитель гарантирует соответствие скамьи (002214), заводской номер № С - 154573 требованиям ТУ при соблюдении потребителем правил эксплуатации, транспортировки, хранения и установки.
Срок гарантии на изделие **12 месяцев.**

ПАСПОРТ
детского игрового оборудования

СКАМЕЙКА ДЕТСКАЯ «КРОКОДИЛ»
на металлических ножках

(002403)



СОДЕРЖАНИЕ

1. Общие сведения об изделии.....	2
2. Основные технические данные и характеристики.....	2
3. Комплектность.....	2
4. Свидетельство о приемке.....	3
5. Гарантии изготовителя.....	3
6. Правила по безопасной эксплуатации.....	3
7. Требования к поверхности игровой площадки.....	3
8. Схема монтажа – приложение к паспорту.....	5

г. Санкт-Петербург

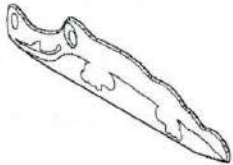

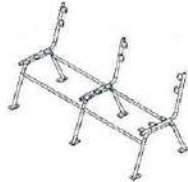
1. ОБЩИЕ СВЕДЕНИЯ ОБ ИЗДЕЛИИ

- 1.1. Наименование: **скамейка детская «Крокодил» (002403)**
- 1.2. Название предприятия – **«КСИЛ», г.СПб**
изготовителя и адрес: **Светлановский проспект, 25**
- 1.3. Заводской номер: № СД - 154575
- 1.4. Дата выпуска: 10.09.13
- 1.5. Скамейка детская «Крокодил» (002403) предназначена для детей от 3 до 12 лет.

2. ОСНОВНЫЕ ТЕХНИЧЕСКИЕ ДАННЫЕ И ХАРАКТЕРИСТИКИ

2.1	Общий вес изделия (кг)	25
2.2	Размер изделия в плане (мм)	1 840 x 700
2.3	Максимальная высота от уровня земли (мм)	1 030

3. КОМПЛЕКТНОСТЬ

№	НАИМЕНОВАНИЕ	ВИД	КОЛ-ВО, Шт.	ПРИМЕЧАНИЕ
1	Спинка фанерная		1	
2	Сиденье фанерное		1	
3	Металлический каркас		1	
4	Крепёж		1	

4. СВИДЕТЕЛЬСТВО О ПРИЕМКЕ

Скамейка детская «Крокодил» (002403), заводской номер № СД - 154575 соответствует ТУ 528481-001 50003558-99 и признана годной к эксплуатации.



Подпись _____

5. ГАРАНТИИ ИЗГОТОВИТЕЛЯ

Предприятие-изготовитель гарантирует соответствие детской скамейки «Крокодил» (002403), заводской номер № СД- 154575 требованиям ГОСТов при соблюдении потребителем правил эксплуатации, транспортировки, монтажа и хранения.

Срок гарантии на изделие 12 месяцев со дня поставки изделия потребителю.

При нарушении правил эксплуатации завод-изготовитель не несет ответственности за выход из строя отдельных сборных элементов.

Гарантия завода-изготовителя не распространяется на механические повреждения, полученные вследствие транспортировки или неправильной установки изделия, а также вандализма.

6. ПРАВИЛА ПО БЕЗОПАСНОЙ ЭКСПЛУАТАЦИИ

- 6.1. Детская скамейка предназначена для детей от 3 до 12 лет.
- 6.2. Дети до 7 лет должны быть под присмотром взрослых.
- 6.3. Детская скамейка используется на детских игровых площадках без постоянного наблюдения оперативным персоналом. Поэтому, в целях безопасной эксплуатации, владелец должен производить регулярный визуальный осмотр. При ежедневном осмотре необходимо обследовать деревянные конструкции на износ, а также узлы крепления.
- 6.4. Если во время осмотра обнаружатся какие-то неполадки, то они должны быть немедленно устранены, а если это невозможно, то оборудование должно быть закрыто для использования.

7. ТРЕБОВАНИЯ К ПОВЕРХНОСТИ ИГРОВОЙ ПЛОЩАДКИ

Поверхность должна быть свободна от каких-либо острых, заточенных частей или опасных выступов.

Материалы с плохим смягчающим свойством приземления должны использоваться только вне области приземления.

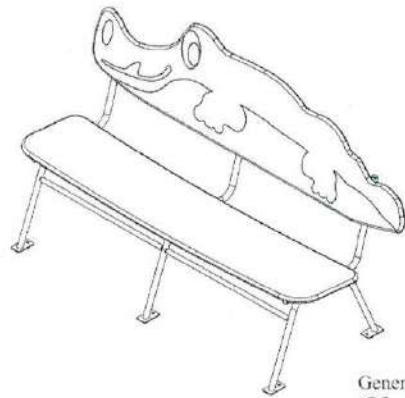
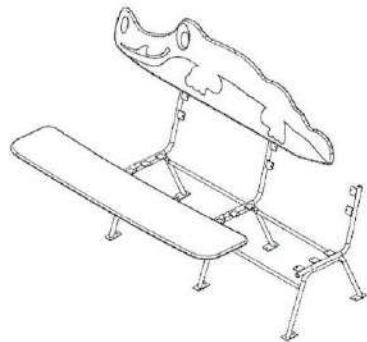
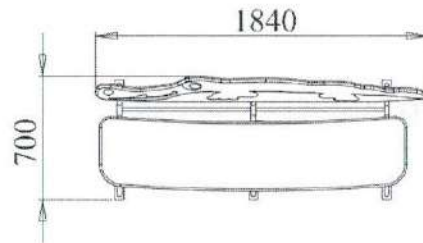
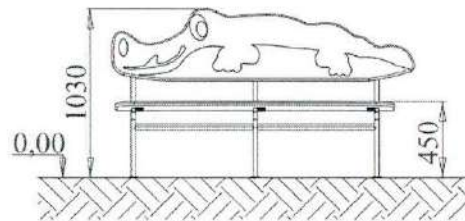
Под всем оборудованием игровой площадки с высотой свободного падения:

а) более чем 600 мм, должна быть поверхность, смягчающая приземление по всей области;

б) менее чем 600мм, должна иметь несколько свойств, смягчающих приземление, но не требующих испытаний (разрыхленная почва и дерн.).

Пример:

Материалы	Размер	Толщина слоя (мм)	Высота площ. (менее)
Разрыхленная земля, дерн	-	-	1 м
Мульча	20-80 мм	300	2 м
Кора дерева	5-30 мм	300	3 м
Песок	0,2-2 мм	300	3 м
Гравий	2-8 мм	300	3 м
Мягкие резиновые покрытия	На жесткой поверхности	40 (плитка)	1,1 м
	На гравии	40 (плитка)	1,6 м


 General view
 (Общий вид)

 Scheme of assembling a bench
 (Схема сборки скамьи)

 The equipment mounting plan
 (Схема монтажа оборудования)

 Анкер FSA-B втулочный
 с резьбой M10x120

При монтаже оборудования на бетонном покрытии
 анкер заглубляется на 100 мм.

Использование оборудования разрешается через 3 дня
 после укладки монолитного бетона.

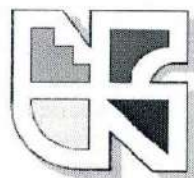
Раскер (упаковщик)

Date (дата)	
No.	

ПАСПОРТ
на садово-парковую мебель

СТОЛ СО СКАМЬЯМИ И НАВЕСОМ

(002603)



СОДЕРЖАНИЕ

1. Общие сведения об изделии.....	Стр. 2
2. Основные технические данные и характеристики.....	2
3. Комплектность.....	2
4. Свидетельство о приемке.....	3
5. Гарантии изготовителя.....	3
6. Правила по безопасной эксплуатации.....	3
7. Требования к поверхности игровой площадки.....	3-4
8. Схема монтажа – приложение к паспорту.....	5

г. Санкт-Петербург

1. ОБЩИЕ СВЕДЕНИЯ ОБ ИЗДЕЛИИ

- 1.1. Наименование: **Стол со скамьями и навесом (002603)**
- 1.2. Название предприятия – «КСИЛ», г. Санкт-Петербург
изготовителя и адрес: **Светлановский проспект, 25**
- 1.3. Заводской номер: № СН - 154587
- 1.4. Дата выпуска: 10.09.13
- 1.5. Стол со скамьями и навесом (002603) предназначен для детей и подростков от 1 года.

2. ОСНОВНЫЕ ТЕХНИЧЕСКИЕ ДАННЫЕ И ХАРАКТЕРИСТИКИ

2.1	Общий вес изделия (кг)	
2.2	Размер изделия в плане (мм)	2 000 x 1 480
2.3	Максимальная высота от уровня земли (мм)	1 650

3. КОМПЛЕКТНОСТЬ

№	наименование	Вид	шт. (компл.)	примечание
1.	Металлический каркас			Состоит из 5-х частей
	-каркас		2	1490x1370мм
	-стойка боковая		2	
	-соединительная перекладина		1	
2.	Крыша		2	
3.	Столешница фанерная		1	1480x640мм
4.	Скамья фанерная			
	-сидение		2	1430x330мм
	-спинка		2	1430x330мм
5.	Крепеж		1	

4. СВИДЕТЕЛЬСТВО О ПРИЕМКЕ

Стол со скамьями и навесом (**002603**), заводской номер: № СН - 154587 соответствует ТУ 528481-001 50003558-99 и признан годным к эксплуатации.



Дата выпуска: 10 сентября 2013 Подпись:

Предприятие-изготовитель гарантирует соответствие стола со скамьями и навесом (**002603**), заводской номер: № СН - 154587 требованиям ГОСТов при соблюдении потребителем правил эксплуатации, транспортировки, монтажа и хранения.

Срок гарантии на изделие 12 месяцев со дня поставки изделия потребителю. При нарушении правил эксплуатации завод-изготовитель не несет ответственности за выход из строя отдельных сборных элементов. Гарантия завода-изготовителя не распространяется на механические повреждения, полученные вследствие транспортировки или неправильной установки изделия, а также вандализма.

6. ПРАВИЛА ПО БЕЗОПАСНОЙ ЭКСПЛУАТАЦИИ

- 6.1. Стол со скамьями и навесом предназначен для детей и подростков от 1 года.
- 6.2. Дети до 6 лет должны быть под присмотром взрослых.
- 6.3. Стол со скамьями и навесом используется на детских игровых площадках без постоянного наблюдения оперативным персоналом. Поэтому, в целях безопасной эксплуатации, владелец должен производить регулярный визуальный осмотр. При ежедневном осмотре необходимо обследовать деревянные конструкции на износ, а также узлы крепления.
- 6.4. Если во время осмотра обнаружатся какие-то неполадки, то они должны быть немедленно устранены, а если это невозможно, то оборудование должно быть закрыто для использования.

7. ТРЕБОВАНИЯ К ПОВЕРХНОСТИ ИГРОВОЙ ПЛОЩАДКИ

Поверхность должна быть свободна от каких-либо острых, заточенных частей или опасных выступов.

Материалы с плохим смягчающим свойством приземления должны использоваться только вне области приземления.

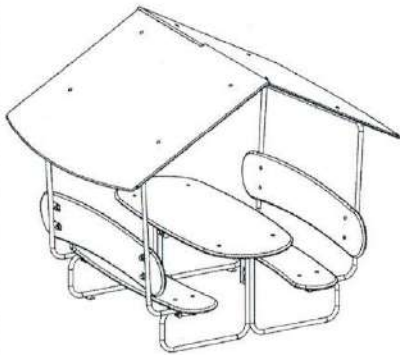
Под всем оборудованием игровой площадки с высотой свободного падения:

- а) более чем 600 мм, должна быть поверхность, смягчающая приземление по всей области;

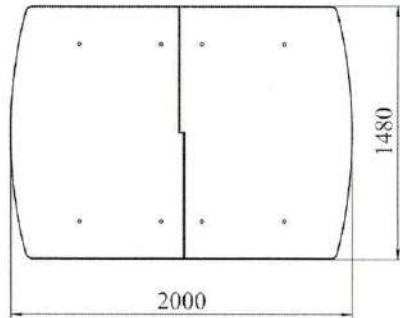
б) менее чем 600мм, должна иметь несколько свойств, смягчающих приземление, но не требующих испытаний (разрыхленная почва и дерн.).

Пример:

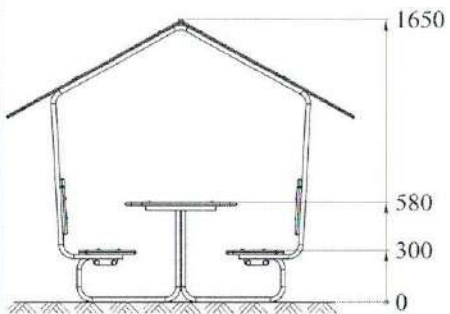
Материалы	Размер	Толщина слоя (мм)	Высота площ. (менее)
Разрыхленная земля, дерн	-	-	1 м
Мульча	20-80 мм	300	2 м
Кора дерева	5-30 мм	300	3 м
Песок	0,2-2 мм	300	3 м
Гравий	2-8 мм	300	3 м
Мягкие резиновые покрытия	На жесткой поверхности	40 (плитка)	1,1 м
	На гравии	40 (плитка)	1,6 м



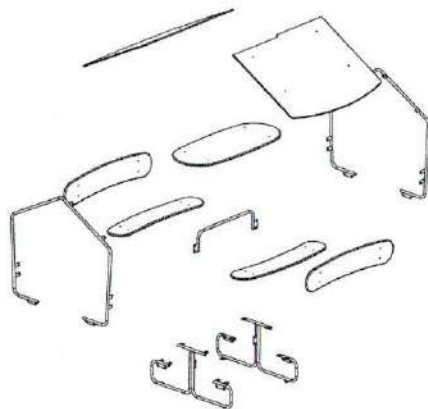
General view
(Общий вид)



Safety area
(Зона безопасности)



The equipment mounting plan
(Схема монтажа оборудования)



Elements assembling sandbox
(Общая схема сборки элементов комплекса)

Packer (Упаковщик)

Date (Дата)	
No.	

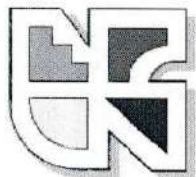
ПАСПОРТ

Детского игрового оборудования

КАЧАЛКА-БАЛАНСИР

«Малая»

(004102)



СОДЕРЖАНИЕ

1. Общие сведения.....	2
2. Основные технические данные и характеристики.....	2
3. Комплектность.....	2
4. Свидетельство о приемке.....	2
5. Гарантии изготовителя.....	3
6. Правила по безопасности эксплуатации.....	3
7. Требования к поверхности игровой площадке.....	3
8. Схема монтажа - приложение к паспорту.....	4

г. Санкт-Петербург

1. ОБЩИЕ СВЕДЕНИЯ ОБ ИЗДЕЛИИ

- 1.1 Наименование: качалка-балансир «Малая» (004102)
- 1.2 Название предприятия – «КСИЛ», г. СПб
изготовителя и адрес: Светлановский проспект, 25
- 1.3 Заводской номер: № КБ - 154592
- 1.4 Дата выпуска: 10.09.13
- 1.5 Качалка-балансир предназначена для качания детей и подростков в возрасте от 3 до 12 лет.

2. ОСНОВНЫЕ ТЕХНИЧЕСКИЕ ДАННЫЕ И ХАРАКТЕРИСТИКИ

2.1	Общий вес изделия (кг)	44
2.2	Размер изделия в плане (мм)	2 110 x 420
2.3	Максимальная высота от уровня земли (мм)	840

3. КОМПЛЕКТНОСТЬ

№	НАИМЕНОВАНИЕ	ВИД	КОЛ-ВО, Шт.	ПРИМЕЧАНИЕ
1	Доска с сиденьями, спинками и отбойниками		1	L-2000мм.
2	Рама		1	
3	Верхняя пластина		2	С 4-мя отверстиями
4	Нижняя пластина (с металлическими цилиндрами)		2	С 4-мя отверстиями
5	Крепёж		1	

4. СВИДЕТЕЛЬСТВО О ПРИЕМКЕ

Качалка-балансир «Малая» (004102), заводской номер № КБ - 154592 соответствует ГОСТ Р 52299-2004, ГОСТ Р 52169-2012, ГОСТ Р 52301-2004 и признана годной к эксплуатации.



Дата выпуска: 10 сентября 2013

Подпись:

Предприятие-изготовитель гарантирует соответствие изделия «Качалка - балансир «Малая» (004102), заводской номер: № КБ - 154592 требованиям ГОСТов при соблюдении потребителем правил эксплуатации, монтажа, транспортировки и хранения.
Срок гарантии на изделие 12 месяцев со дня поставки.
При нарушении правил эксплуатации завод-изготовитель ответственности не несет за выход из строя отдельных сборных элементов.
Гарантия завода-изготовителя не распространяется на механические повреждения, полученные вследствие транспортировки или неправильной установки изделия, а также вандализма.

6. ПРАВИЛА ПО БЕЗОПАСНОЙ ЭКСПЛУАТАЦИИ.

- 6.1. Запрещается пользоваться качалкой - балансир детям до 3 лет.
- 6.2. Качаясь на качалке - балансир, необходимо держаться за поручень.
- 6.3. Запрещается качаться на качалке - балансир более 2-х детей.
- 6.4. Запрещается хождение по доске качалки - балансир и использование ее в других целях.
- 6.5. Свободная зона безопасности составляет 1,5 м в каждую сторону от проекции качалки-балансир.

7. ТРЕБОВАНИЯ К ПОВЕРХНОСТИ ИГРОВОЙ ПЛОЩАДКИ.

Поверхность должна быть свободна от каких-либо острых, заточенных частей или опасных выступов.

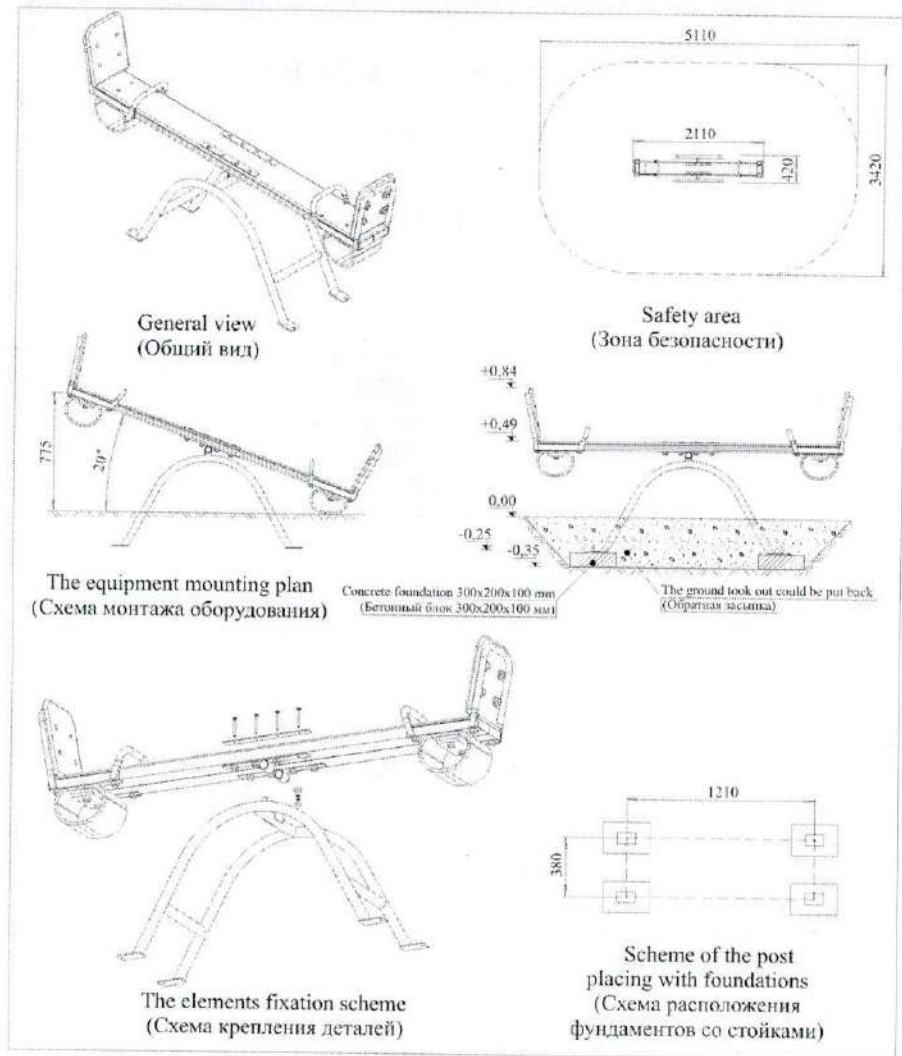
Материалы с плохим смягчающим свойством приземления должны использоваться только вне области приземления.

Под всем оборудованием игровой площадки с высотой свободного падения:

- а) более чем 600 мм: должна быть поверхность, смягчающая приземление по всей области;
- б) менее чем 600 мм: должна иметь несколько свойств, смягчающих приземление, но не требующих испытаний (разрыхленная почва и дерн).

Пример:

Материал	размер	Толщ. слоя, мм.	Выс. площ. Менее
Разрыхл.зем.дерн.	-	-	1м.
Мульча	20-80мм	300	2м.
Кора дерева	5-30мм.	300	3м.
Песок	0,2-2мм.	300	3м.
Гравий	2-8мм.	300	3м.
Мягкие резинов.	На жесткой повер	40 (плитка)	1,1м.
Покрyтия	на грани	40 (плитка)	1,6м



Packet (упаковщик)

Date (дата)

No.

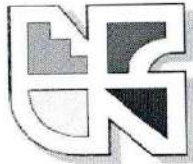
ПАСПОРТ

Детского игрового оборудования

Качалка на пружине двухместная

«КОРАБЛИК»

(004122)



СОДЕРЖАНИЕ

1. Общие сведения.....	2
2. Основные технические данные..... и характеристики.....	2
3. Комплектность.....	2
4. Свидетельство о приемке.....	2
5. Гарантии изготовителя.....	2
6. Правила по безопасности эксплуатации.....	3
7. Требования к поверхности игровой площадке....	3
8. Схема монтажа - приложение к паспорту.	4

г. Санкт-Петербург

1. ОБЩИЕ СВЕДЕНИЯ ОБ ИЗДЕЛИИ

- 1.1 Наименование: **Качалка на пружине двухместная «Кораблик» (004122)**
- 1.2 Название предприятия – изготовителя и адрес: **«КСИЛ», г. Санкт-Петербург
Светлановский проспект, 25**
- 1.3 Заводской номер: № КП - 154601
- 1.4 Дата выпуска: 10.09.13
- 1.5 Качалка на пружине предназначена для развития координации движения в пространстве у детей от 3 до 10 лет.

2. ОСНОВНЫЕ ТЕХНИЧЕСКИЕ ДАННЫЕ И ХАРАКТЕРИСТИКИ

2.1	Общий вес изделия (кг)	103,59999999999999
2.2	Размер изделия в плане (мм)	1 150 x 868
2.3	Максимальная высота от уровня земли (мм)	888

3. КОМПЛЕКТНОСТЬ

Пружина-рессора _____ 1 шт.
Каркас качалки _____ 1 шт.

4. СВИДЕТЕЛЬСТВО О ПРИЕМКЕ

Качалка на пружине двухместная «Кораблик» (004122), заводской номер № КП - 154601 соответствует ГОСТ Р 52299–2004, ГОСТ Р 52169–2012, ГОСТ Р 52301-2004 и признана годной к эксплуатации.

Дата выпуска: 10 сентября 2013

Подпись: _____



5. ГАРАНТИИ ИЗГОТОВИТЕЛЯ

Предприятие-изготовитель гарантирует соответствие качалки на пружине «Кораблик» (004122), заводской номер № КП - 154601 требованиям ГОСТов при соблюдении потребителем правил эксплуатации, монтажа, транспортировки и хранения.

Срок гарантии на изделие 12 месяцев со дня поставки.

При нарушении правил эксплуатации завод-изготовитель ответственности не несет за выход из строя отдельных сборных элементов.

Гарантия завода-изготовителя не распространяется на механические повреждения, полученные вследствие транспортировки или неправильной установки изделия, а также вандализма.

6. ПРАВИЛА ПО БЕЗОПАСНОЙ ЭКСПЛУАТАЦИИ.

- 6.1 Качалка на пружине предназначена для детей возрастом от 3 до 10 лет.
- 6.2 Качалка на пружине предназначена для одновременного использования двумя детьми, общий вес которых не превышает 50 кг.
- 6.3 Свободная зона безопасности качалки на пружине составляет 1,5 м от ее крайних точек.
- 6.4 Запрещается раскачивать качалку без сидящего на ней ребенка.
- 6.5 При использовании качалки на пружине ребенок младше 5 лет должен находиться под присмотром взрослых, которым следует раскачивать его без резких движений и толчков.

7. ТРЕБОВАНИЯ К ПОВЕРХНОСТИ ИГРОВОЙ ПЛОЩАДКИ.

Поверхность должна быть свободна от каких-либо острых, заточенных частей или опасных выступов.

Материалы с плохим смягчающим свойством приземления должны использоваться только вне области приземления.

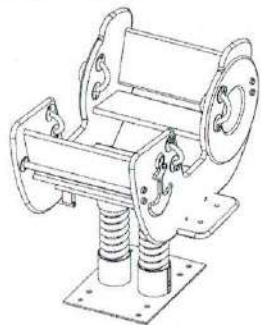
Под всем оборудованием игровой площадки с высотой свободного падения:

а) более чем 600 мм, должна быть поверхность, смягчающая приземление по всей области;

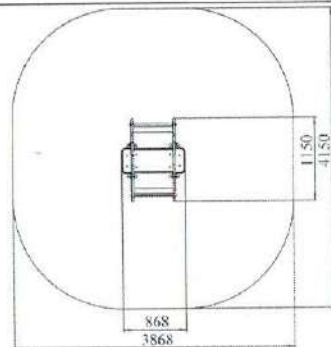
б) менее чем 600 мм, должна иметь несколько свойств, смягчающих приземление, но не требующих испытаний (разрыхленная почва и дерн).

Пример:

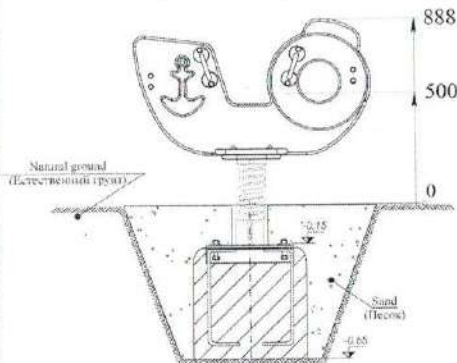
<u>Материал</u>	<u>Размер</u>	<u>Толщ. слоя, мм.</u>	<u>Выс. площ.</u> <u>Менее</u>
Разрыхл.зем.дерн.	-	-	1м.
Мульча	20-80мм	300	2м.
Кора дерева	5-30мм.	300	3м.
Песок	0,2-2мм.	300	3м.
Гравий	2-8мм.	300	3м.
Мягкие резинов.	На жесткой повер	40 (плитка)	1,1м.
Покрытия	на гравии	40 (плитка)	1,6м



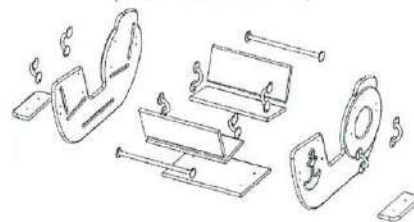
General view
(Общий вид)



Safety area
(Зона безопасности)



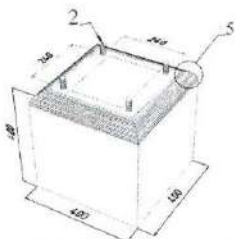
The equipment mounting plan
(Схема монтажа оборудования)



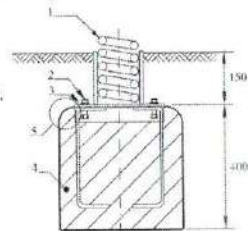
Elements assembling sandbox
(Общая схема сборки элементов комплекта)



1. Spring.
2. The bolt M 16x60.
3. Washer from a strip b=40mm.
4. The basic block.
5. The top edges are approximated.



1. Пружина.
2. Болт М 16х60.
3. Шайба из полосы b=40 мм.
4. Фундаментный блок.
5. Верхние края закругляются.



Packer (Упаковщик)

Date (Дата)

No.

ПАСПОРТ
Детского игрового оборудования

ПЕСОЧНИЦА С КРЫШКОЙ
(004237)



СОДЕРЖАНИЕ

1 Общие сведения об изделии	2
2 Общие технические данные и характеристики	2
3 Комплектность	2
4 Свидетельство о приемке	2
5 Гарантии изготовителя	3
6 Правила по безопасной эксплуатации	3
7 Требования к поверхности игровой площадки	3
8 Схема монтажа - приложение к паспорту	5

г. Санкт-Петербург

1. ОБЩИЕ СВЕДЕНИЯ ОБ ИЗДЕЛИИ

- 1.1 Наименование: Песочница с крышкой (004237)
- 1.2 Название предприятия-изготовителя и адрес: «КСИЛ», г. Санкт-Петербург, Светлановский проспект, 25
- 1.3 Заводской номер: № ПС - 154611
- 1.4 Дата выпуска: 10.09.13
- 1.5 Песочница с крышкой (004237) предназначена для детей от 1 года.

2. ОСНОВНЫЕ ТЕХНИЧЕСКИЕ ДАННЫЕ И ХАРАКТЕРИСТИКИ

2.1	Общий вес изделия (кг)	54
2.2	Размер изделия в плане (мм)	1 400 x 1 400
2.3	Максимальная высота от уровня земли (мм)	370

3. КОМПЛЕКТНОСТЬ

№	НАИМЕНОВАНИЕ	ВИД	КОЛ-ВО, шт.	ПРИМЕЧАНИЕ
1	Бортовые доски		8	L=1280мм
2	Накрывочные доски		4	L=1400мм
3	Металлический уголок		4	L=500мм
4	Крышка		2	
5	Кронштейны крышки		4	
6	Крепёж		1	

4. СВИДЕТЕЛЬСТВО О ПРИЕМКЕ

Песочница с крышкой (004237), заводской номер № ПС - 154611 соответствует ГОСТ Р 52169-2012, ГОСТ Р 52301-2004 и признана годной к эксплуатации.



Дата выпуска: 10 сентября 2013

Подпись:

Предприятие-изготовитель гарантирует соответствие песочницы с крышкой (004237) заводской номер № ПС - 154611 требованиям ГОСТов при соблюдении потребителем правил эксплуатации, монтажа, транспортирования и хранения.

Срок гарантии на изделие 12 месяцев со дня поставки.

При нарушении правил эксплуатации завод-изготовитель ответственности не несет за выход из строя отдельных сборных элементов.

Гарантия завода-изготовителя не распространяется на механические повреждения, полученные вследствие транспортировки или неправильной установки изделия, а также вандализма.

6. ПРАВИЛА ПО БЕЗОПАСНОЙ ЭКСПЛУАТАЦИИ

- 6.1 Песочница предназначена для детей от 1 года.
- 6.2 Дети до 6 лет должны быть под присмотром взрослых.
- 6.3 Запрещается пользоваться песочницей детям старше 7 лет.
- 6.4 Свободная зона безопасности вокруг песочницы должна быть минимум 1,0м.
- 6.5 Песочница используется на детских площадках без постоянного наблюдения взрослых. Поэтому в целях безопасной эксплуатации, владелец должен производить регулярный визуальный осмотр. При ежедневном осмотре. Необходимо обследовать деревянные конструкции на износ, а также узлы крепления.
- 6.6 Если во время осмотра обнаружатся какие-то неполадки, то они должны быть немедленно устранены, а если это невозможно, то оборудование должно быть закрыто для пользования.

7. ТРЕБОВАНИЯ К ПОВЕРХНОСТИ ИГРОВОЙ ПЛОЩАДКИ

Поверхность должна быть свободна от каких-либо острых, заточенных частей или опасных выступов.

Материалы с плохим смягчающим свойством приземления должны использоваться только вне области приземления.

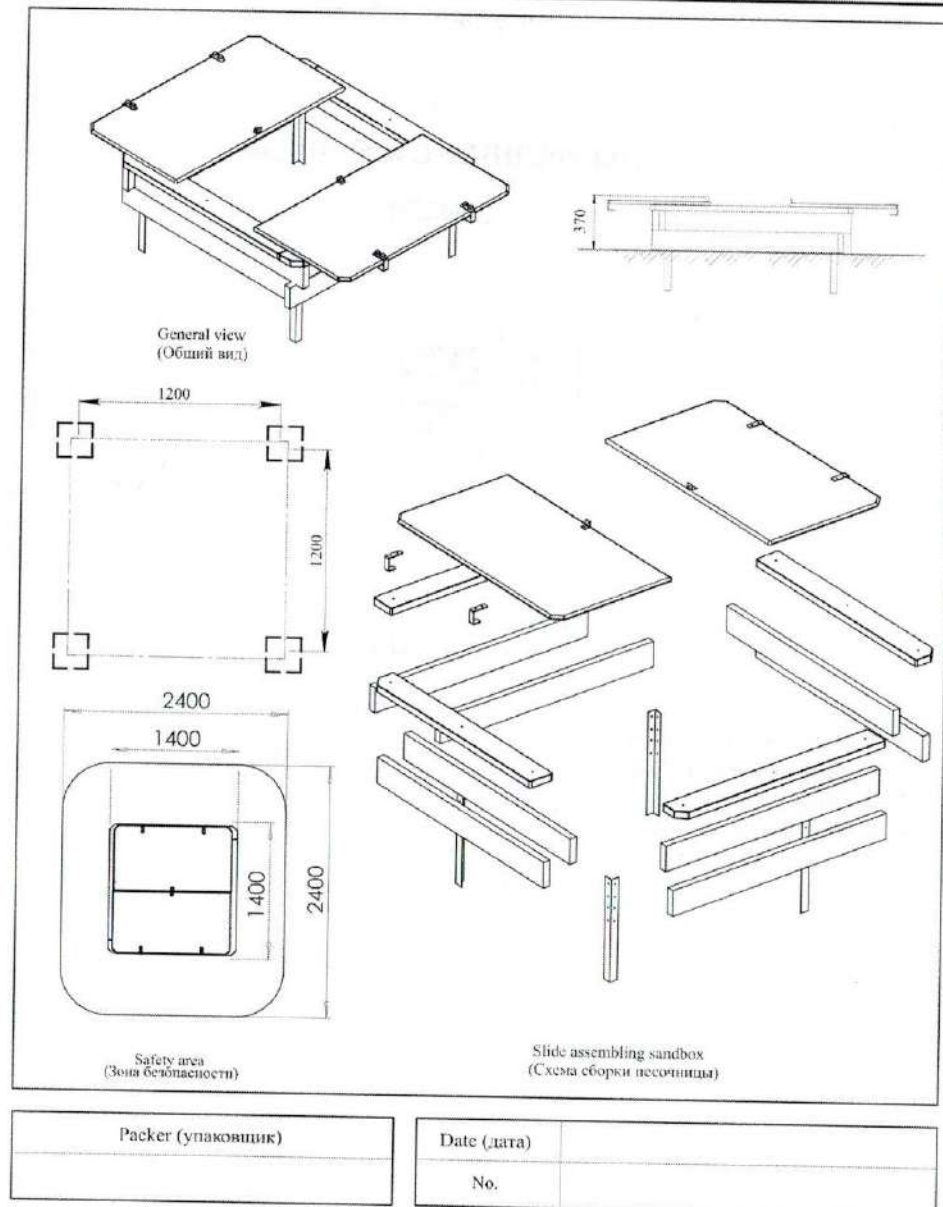
Под всем оборудованием игровой площадки с высотой свободного падения:

а) более чем 600 мм, должна быть поверхность, смягчающая приземление по всей области;

б) менее чем 600 мм, должна иметь несколько свойств, смягчающих приземление, но не требующих испытаний (разрыхленная почва и дерн).

Пример:

Материал	Размер	Толщ. слоя, мм.	Выс. площ. Менее
Разрыхл.зем.дерн.	-	-	1м.
Мульча	20-80мм	300	2м.
Кора дерева	5-30мм.	300	3м.
Песок	0,2-2мм.	300	3м.
Гравий	2-8мм.	300	3м.
Мягкие резинов.	На жесткой повер	40 (плитка)	1,1м.
Покрyтия	На гравии	40 (плитка)	1,6м



ПАСПОРТ

Детского игрового оборудования

Козырёк со столиком «Цветочек»

(004297)



СОДЕРЖАНИЕ

1 Общие сведения об изделии	2
2 Общие технические данные и характеристики	2
3 Комплектность	2
4 Свидетельство о приемке	2
5 Гарантии изготовителя	3
6 Правила по безопасной эксплуатации	3
7 Требования к поверхности игровой площадки	3
8 Схема монтажа - приложение к паспорту	4

г. Санкт-Петербург

1 ОБЩИЕ СВЕДЕНИЯ ОБ ИЗДЕЛИИ

- 1.1 Наименование: **козырёк со столиком «Цветочек» (004297)**
1.2 Название предприятия - изготовителя и адрес: **«КСИЛ» г. Санкт-Петербург
Светлановский проспект, 25**
1.3 Заводской номер: № ПС - 154616
1.4 Дата выпуска: 10.09.13

2 ОСНОВНЫЕ ТЕХНИЧЕСКИЕ ДАННЫЕ И ХАРАКТЕРИСТИКИ

2.1	Общий вес изделия (кг)	
2.2	Размер изделия в плане (мм)	1 200 x 1 040
2.3	Максимальная высота от уровня земли (мм)	2 400

3.КОМПЛЕКТНОСТЬ

№	НАИМЕНОВАНИЕ	ВИД	КОЛ-ВО, Шт.	ПРИМЕЧАНИЕ
1	Стойки опорные		1	L=2700 мм
2	Навес цветок		1	1200x1200мм
3	Столик		1	
4	Крепёж		1	

4.СВИДЕТЕЛЬСТВО О ПРИЕМКЕ

Козырёк со столиком «Цветочек» (004297), заводской номер № ПС - 154616 соответствует ГОСТ Р 52169–2012, ГОСТ Р 52301-2004

и признан годным к эксплуатации.



Дата выпуска: 10 сентября 2013

Подпись:

5. ГАРАНТИИ ИЗГОТОВИТЕЛЯ

Предприятие-изготовитель гарантирует соответствие козырька (004297) заводской номер № ПС - 154616 требованиям ГОСТов при соблюдении потребителем правил эксплуатации, монтажа, транспортирования и хранения.

Срок гарантии на изделие 12 месяцев со дня поставки.

При нарушении правил эксплуатации завод-изготовитель ответственности не несет за выход из строя отдельных сборных элементов. Гарантия завода-изготовителя не распространяется на механические повреждения, полученные вследствие транспортировки или неправильной установки изделия, а также вандализма.

6. ПРАВИЛА ПО БЕЗОПАСНОЙ ЭКСПЛУАТАЦИИ

- 6.1 Козырёк со столиком используется на детских площадках без постоянного наблюдения взрослых. Поэтому в целях безопасной эксплуатации, владелец должен производить регулярный визуальный осмотр. При ежедневном осмотре. Необходимо обследовать деревянные конструкции на износ, а также узлы крепления.
- 6.2 Если во время осмотра обнаружатся какие-то неполадки, то они должны быть немедленно устранены, а если это невозможно, то оборудование должно быть закрыто для пользования.

7. ТРЕБОВАНИЯ К ПОВЕРХНОСТИ ИГРОВОЙ ПЛОЩАДКИ

Поверхность должна быть свободна от каких-либо острых, заточенных частей или опасных выступов.

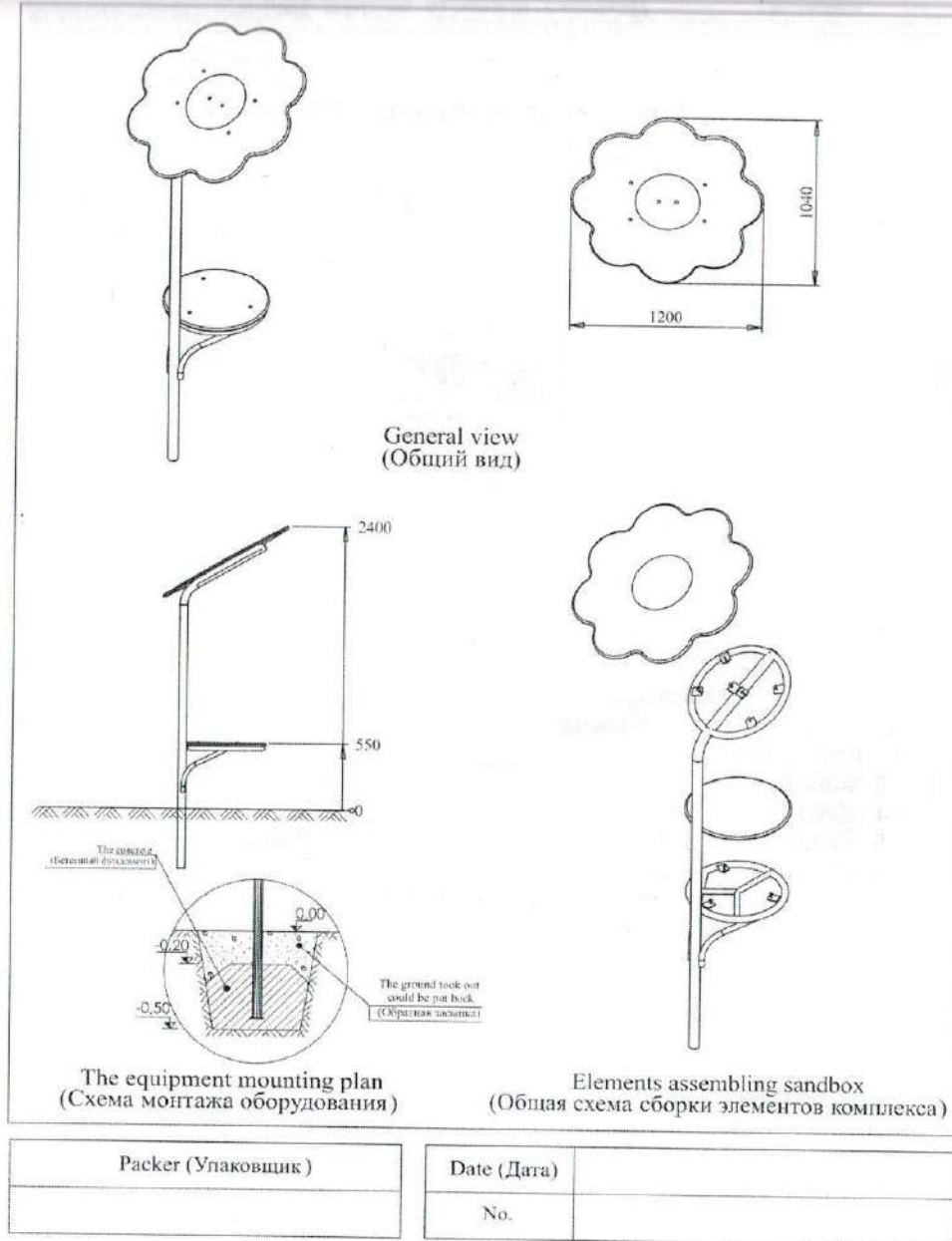
Материалы с плохим смягчающим свойством приземления должны использоваться только вне области приземления.

Под всем оборудованием игровой площадки с высотой свободного падения:

- а) более чем 600 мм, должна быть поверхность, смягчающая приземление по всей области;
- б) менее чем 600 мм, должна иметь несколько свойств, смягчающих приземление, но не требующих испытаний (разрыхленная почва и дерн).

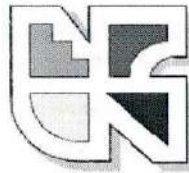
Пример:

Материал	Размер	Толщ. слоя мм.	Выс. площ. мен
Разрыхл. зем. дерн.	-	-	1м.
Мульча	20-80мм	300	2м.
Кора дерева	5-30мм.	300	3м.
Песок	0,2-2мм.	300	3м.
Гравий	2-8мм.	300	3м.
Мягкие резинов.	на жест. попер.	40 (плитка)	1,1м.
Покрывтия	на гравии	40 (плитка)	1,6м



ПАСПОРТ
Детского игрового оборудования

ДЕТСКИЙ ИГРОВОЙ КОМПЛЕКС
«ПАРУСНИК»
(005125)



СОДЕРЖАНИЕ

1 Общие сведения об изделии	2
2 Общие технические данные и характеристики	2
3 Свидетельство о приемке	2
4 Гарантии изготовителя	2
5 Комплектность	2
6 Правила по безопасной эксплуатации	4
7 Требования к поверхности игровой площадки	4
8 Схема монтажа - приложение к паспорту	5-6

г. Санкт-Петербург

1. ОБЩИЕ СВЕДЕНИЯ ОБ ИЗДЕЛИИ

- 1.1 Наименование: **Детский игровой комплекс «Парусник» (005125)**
 1.2 Название предприятия-изготовителя и адрес: **«КСИЛ» г. Санкт-Петербург Светлановский проспект, 25**
 1.3 Заводской номер: № ДИК - 154634
 1.4 Дата выпуска: 10.09.13
 1.5 Детский игровой комплекс «Парусник» предназначен для детей и подростков от 4 до 10 лет и выполняет следующие функции: создает условия, обеспечивающие физическое развитие ребенка, развивающие координацию движений, преодоление страха высоты, ловкость и смелость, чувство коллективизма в массовых играх.

2. ОСНОВНЫЕ ТЕХНИЧЕСКИЕ ДАННЫЕ И ХАРАКТЕРИСТИКИ

2.1	Общий вес изделия (кг)	710
2.2	Размер изделия в плане (мм)	9 340 x 4 000
2.3	Максимальная высота от уровня земли (мм)	3 600
2.4	Высота площадок от уровня земли (мм)	1250

3. СВИДЕТЕЛЬСТВО О ПРИЕМКЕ

Детский игровой комплекс «Парусник» (005125), заводской номер № ДИК - 154634 соответствует ГОСТ Р 52168-2012, ГОСТ Р 52169-2012, ГОСТ Р 52301-2004 и признан годным к эксплуатации.



Дата выпуска: 10 сентября 2013

Подпись:

4. ГАРАНТИИ ИЗГОТОВИТЕЛЯ

Предприятие-изготовитель гарантирует соответствие модульного детского игрового комплекса «Парусник» (005125) заводской номер № ДИК - 154634 требованиям ГОСТов при соблюдении потребителем правил эксплуатации, монтажа, транспортирования и хранения. Срок гарантии на изделие 12 месяцев со дня поставки. При нарушении правил эксплуатации завод-изготовитель ответственности не несет за выход из строя отдельных сборных элементов. Гарантия завода-изготовителя не распространяется на механические повреждения, полученные вследствие транспортировки или неправильной установки изделия, а также вандализма.

5. КОМПЛЕКТНОСТЬ

№	НАИМЕНОВАНИЕ	ВИД	КОЛ-ВО, Шт.	ПРИМЕЧАНИЕ
1	Столбы		25	
2	Пол с прогонами в сборе		1	2800*1000мм. Ламинат!!!!
3	Подпятник оцинкованный		18	(стандартный)
4	Подпятник короткий (от песочниц)		4	300мм.