

ПАСПОРТ
на малые архитектурные формы

УРНА
Деревянная с Ж/Б основанием
(001312)

СОДЕРЖАНИЕ:

1.	Общие сведения об изделии	2
2.	Общие технические данные и характеристики	2
3.	Комплектность	2
4.	Свидетельство о приемке	3
5.	Гарантии изготовителя	3
6.	Правила по эксплуатации	3
7.	Схема монтажа	4

г. Санкт-Петербург

1. ОБЩИЕ СВЕДЕНИЯ ОБ ИЗДЕЛИИ

- 1.1. Наименование: **Урна (001312)**
1.2. Название предприятия –изготовителя и адрес: **«КСИЛ», г. СПб,
Светлановский пр., 25**
1.3. Заводской номер: № У - 154558
1.4. Дата выпуска: 10.09.13
1.5. Урна (001312) предназначена для бытовых отходов и эксплуатации на открытом воздухе (зона отдыха).

2. ОСНОВНЫЕ ТЕХНИЧЕСКИЕ ДАННЫЕ И ХАРАКТЕРИСТИКИ

2.1	Общий вес изделия (кг)	40,200000000000003
2.2	Размер изделия в плане (мм)	420 x 420
2.3	Максимальная высота от уровня земли (мм)	670

3. КОМПЛЕКТНОСТЬ

№.№ п/п	Наименование элемента	Вид	Кол-во (шт.)	Примечание
1	Каркас в сборе		1	
2	Вставка для урны (001416)		1	
3	Железобетонное основание		1	
4	Крепеж		1	

4. СВИДЕТЕЛЬСТВО О ПРИЕМКЕ

Урна (001312), заводской номер № У - 154558 соответствует техническим условиям ТУ 528481-01-05229440-98, ТУ 536101-003-05229440-98 и признан годным к эксплуатации.

МП
Подпись:

Дата выпуска: 10 сентября 2013



5. ГАРАНТИИ ИЗГОТОВИТЕЛЯ

Предприятие-изготовитель гарантирует соответствие урны (001312), заводской номер № У - 154558 требованиям ТУ при соблюдении потребителем правил эксплуатации, транспортировки, хранения и установки.
Срок гарантии на изделие **12 месяцев.**

Гарантия завода-изготовителя не распространяется:

1. На механические повреждения, полученные вследствие неправильной транспортировки или разгрузки, а также неправильной установки изделия.
2. На вандализм.

6. ПРАВИЛА ПО ЭКСПЛУАТАЦИИ

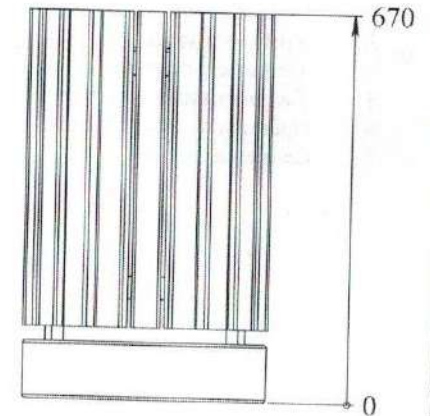
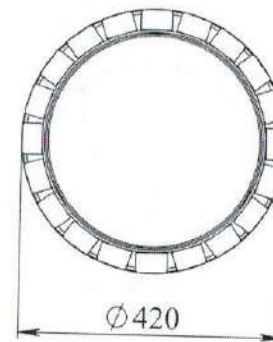
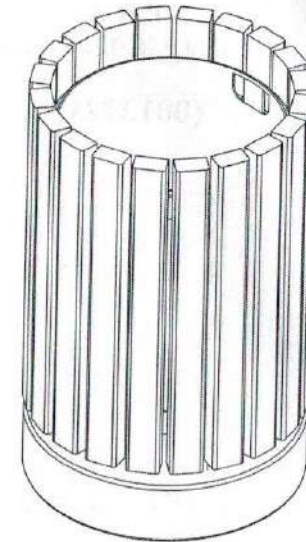
- 6.1. Урна предназначена для бытовых отходов и эксплуатации на открытом воздухе (в зонах отдыха).
- 6.2. Запрещается царапать острыми предметами окрашенную поверхность урны.
- 6.3. Владелец должен производить регулярный визуальный осмотр. Если во время осмотра обнаружатся какие-то поломки, то они должны быть немедленно устранены во избежание травм.

КСИА KSTIL®
www.ksil.ru

Svetlanovsky pr., 25, St. Petersburg, Russia 194223
Светлановский пр., 25, С.-Петербург, РФ 194223
☎+7(812) 552 62 09 ☎+7(812) 552 88 48

001312 Урна деревянная с Ж/Б основанием

Page: 1(1)
(Страница)



General view
(Общий вид)

Рacker (Упаковщик)

Date (Дата)

No.

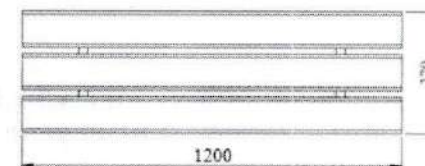
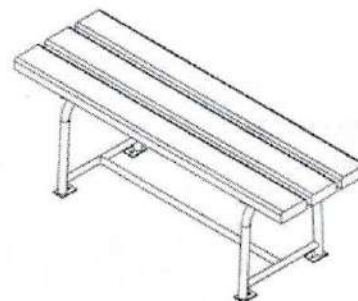
При нарушении правил эксплуатации завод-изготовитель ответственности не несет за выход из строя отдельных сборных элементов.

Гарантия завода-изготовителя не распространяется:

1. На механические повреждения, полученные вследствие неправильной транспортировки или разгрузки, а также неправильной установки изделия.
2. На вандализм.
3. На естественный износ и изменение природной структуры деревянных элементов (сучки и трещины), не мешающие нормальной эксплуатации изделия.

6. ПРАВИЛА ПО ЭКСПЛУАТАЦИИ

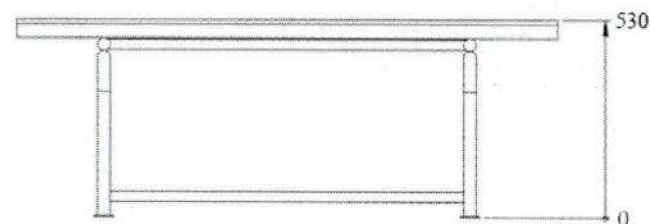
- 6.1 Скамья предназначена для отдыха на открытом воздухе (в зонах отдыха).
- 6.2 Запрещается царапать острыми предметами окрашенную поверхность деревянных элементов скамьи.
- 6.3 Владелец должен производить регулярный визуальный осмотр. Если во время осмотра обнаружатся какие-то поломки, то они должны быть немедленно устранены во избежание травм.



General view
(Общий вид)



Scheme of the post placing with foundations
(Схема расположения фундаментов со стойками)



The equipment mounting plan
(Схема монтажа оборудования)

Packer (Упаковщик)

Date (Дата)

No.

ПАСПОРТ
на садово-парковую мебель

СКАМЬЯ САДОВО-ПАРКОВАЯ
на металлических ножках
(002214)

СОДЕРЖАНИЕ:

- | | | |
|----|---|---|
| 1. | Общие сведения об изделии _____ | 2 |
| 2. | Общие технические данные и характеристики _____ | 2 |
| 3. | Комплектность _____ | 2 |
| 4. | Свидетельство о приемке _____ | 2 |
| 5. | Гарантии изготовителя _____ | 2 |
| 6. | Правила по эксплуатации _____ | 3 |
| 7. | Схема установки – приложение к паспорту _____ | 4 |

г. Санкт-Петербург


1. ОБЩИЕ СВЕДЕНИЯ ОБ ИЗДЕЛИИ

- 1.1 Наименование: **Скамья на металлических ножках (002214)**
1.2 Название предприятия – изготовителя и адрес: **«КСИЛ», г. Санкт-Петербург, Светлановский пр., 25**
1.3 Заводской номер: № С - 154573
1.4 Дата выпуска: 10.09.13
1.5 Скамья (002214) предназначена для отдыха на открытом воздухе (зона отдыха).

2. ОСНОВНЫЕ ТЕХНИЧЕСКИЕ ДАННЫЕ И ХАРАКТЕРИСТИКИ

2.1	Общий вес изделия (кг)	15,6
2.2	Размер изделия в плане (мм)	1 200 x 370
2.3	Максимальная высота от уровня земли (мм)	530

3. КОМПЛЕКТНОСТЬ

№№ п/п	Наименование элемента	Вид	Кол-во (шт.)	Примечание
1	Скамья в сборе		1	

4. СВИДЕТЕЛЬСТВО О ПРИЕМКЕ

Скамья (002214), заводской номер № С - 154573 соответствует техническим условиям ТУ 536101-003-50003558-2003, ТУ 528481-001 50003558-2003 и признана годной к эксплуатации.



Дата выпуска: 10 сентября 2013

Подпись: _____

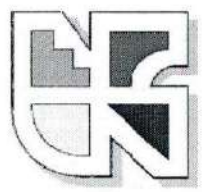
5. ГАРАНТИИ ИЗГОТОВИТЕЛЯ

Предприятие-изготовитель гарантирует соответствие скамьи (002214), заводской номер № С - 154573 требованиям ТУ при соблюдении потребителем правил эксплуатации, транспортировки, хранения и установки.
Срок гарантии на изделие **12 месяцев.**

№Е-50

ПАСПОРТ
детского игрового оборудования

СКАМЕЙКА ДЕТСКАЯ «ПАРОВОЗИК»
(002401)



СОДЕРЖАНИЕ

1. Общие сведения об изделии.....	2
2. Основные технические данные и характеристики.....	2
3. Комплектность.....	2
4. Свидетельство о приемке.....	3
5. Гарантии изготовителя.....	3
6. Правила по безопасной эксплуатации.....	3
7. Требования к поверхности игровой площадки.....	4
8. Схема монтажа – приложение к паспорту.....	5

г. Санкт-Петербург

1. ОБЩИЕ СВЕДЕНИЯ ОБ ИЗДЕЛИИ


- 1.1. Наименование: **скамейка детская «Паровозик» (002401)**
- 1.2. Название предприятия – **«КСИЛ», г.СПб**
изготовителя и адрес: **Светлановский проспект, 25**
- 1.3. Заводской номер: № СД - 154574
- 1.4. Дата выпуска: 10.09.13
- 1.5. Скамейка детская «Паровозик» (002401) предназначена для детей от 1 до 7 лет.

2. ОСНОВНЫЕ ТЕХНИЧЕСКИЕ ДАННЫЕ И ХАРАКТЕРИСТИКИ

2.1	Общий вес изделия (кг)	36,399999999999999
2.2	Размер изделия в плане (мм)	1 241 x 624
2.3	Максимальная высота от уровня земли (мм)	900

3. КОМПЛЕКТНОСТЬ

№	НАИМЕНОВАНИЕ	ВИД	КОЛ-ВО, шт.	ПРИМЕЧАНИЕ
1	Спинка фанерная		1	
2	Сиденье фанерное		2	
3	Ребра жесткости		2	
4	Колеса фанерные		4	

5	Подпятники		4	
5	Крепёж		1	

4. СВИДЕТЕЛЬСТВО О ПРИЕМКЕ

Скамейка детская «Паровозик» (002401), заводской номер № СД - 154574 соответствует ТУ 528481-001 50003558-99 и признана годной к эксплуатации.



Дата выпуска: 10 сентября 2013

Подпись _____

5. ГАРАНТИИ ИЗГОТОВИТЕЛЯ

Предприятие-изготовитель гарантирует соответствие скамейки детской «Паровозик» (002401), заводской номер № СД - 154574 требованиям ГОСТов при соблюдении потребителем правил эксплуатации, транспортировки, монтажа и хранения.

Срок гарантии на изделие 12 месяцев со дня поставки изделия потребителю.

При нарушении правил эксплуатации завод-изготовитель не несет ответственности за выход из строя отдельных сборных элементов.

Гарантия завода-изготовителя не распространяется на механические повреждения, полученные вследствие транспортировки или неправильной установки изделия, а также вандализма.

6. ПРАВИЛА ПО БЕЗОПАСНОЙ ЭКСПЛУАТАЦИИ

- 6.1. Детская скамейка предназначена для детей от 1 до 7 лет.
- 6.2. Дети до 7 лет должны быть под присмотром взрослых.
- 6.3. Детская скамейка используется на детских игровых площадках без постоянного наблюдения оперативным персоналом. Поэтому, в целях безопасной эксплуатации, владелец должен производить регулярный визуальный осмотр. При ежедневном осмотре необходимо обследовать деревянные конструкции на износ, а также узлы крепления.
- 6.4. Если во время осмотра обнаружатся какие-то неполадки, то они должны быть немедленно устранены, а если это невозможно, то оборудование должно быть закрыто для использования.

7. ТРЕБОВАНИЯ К ПОВЕРХНОСТИ ИГРОВОЙ ПЛОЩАДКИ

Поверхность должна быть свободна от каких-либо острых, заточенных частей или опасных выступов.

Материалы с плохим смягчающим свойством приземления должны использоваться только вне области приземления.

Под всем оборудованием игровой площадки с высотой свободного падения:

а) более чем 600 мм, должна быть поверхность, смягчающая приземление по всей области;

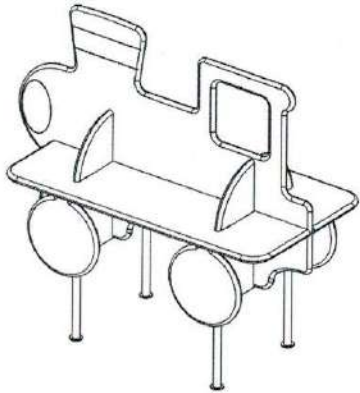
б) менее чем 600мм, должна иметь несколько свойств, смягчающих приземление, но не требующих испытаний (разрыхленная почва и дерн.).

Пример:

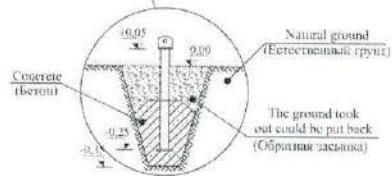
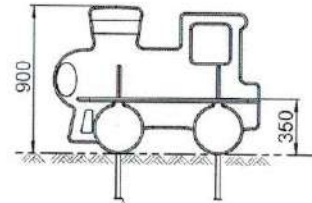
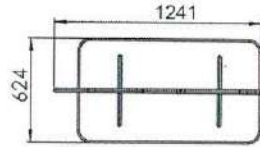
Материалы	Размер	Толщина слоя (мм)	Высота площ. (менее)
Разрыхленная земля, дерн	-	-	1 м
Мульча	20-80 мм	300	2 м
Кора дерева	5-30 мм	300	3 м
Песок	0,2-2 мм	300	3 м
Гравий	2-8 мм	300	3 м
Мягкие резиновые покрытия	На жесткой поверхности На гравии	40 (плитка) 40 (плитка)	1,1 м 1,6 м

002401 Bench "Engine"
 (002401 Скамья "Паровоз")

Page: 1(1)
 (Страница)

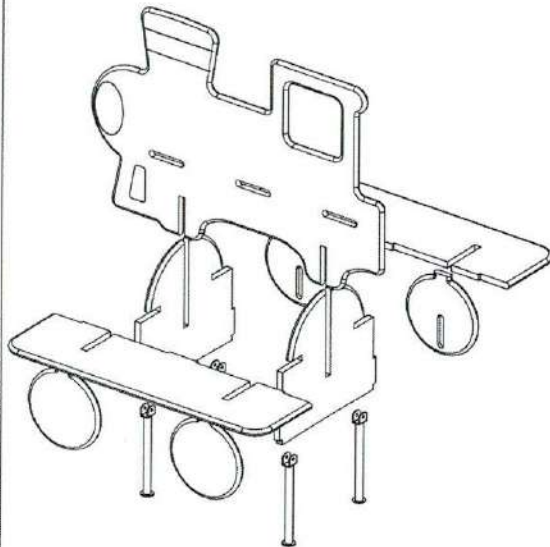


General view
 (Общий вид)

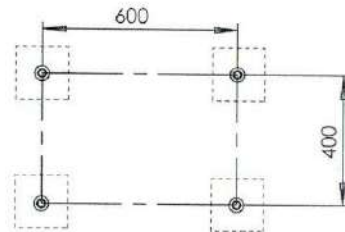


*Примечание: для установки в помещении
 используются укороченные подставки
 The note: for installation indoors
 Are used truncated metal legs*

The equipment mounting plan
 (Схема монтажа оборудования)



Scheme of assembling of a bench
 (Схема сборки скамьи)



Scheme of placing of the foundation
 (Схема расположения фундаментов со стойками)

Packet (упаковщик)

Date (дата)	
No.	

ПАСПОРТ
на садово-парковую мебель

СТОЛ СО СКАМЬЯМИ И НАВЕСОМ

(002603)



СОДЕРЖАНИЕ

1. Общие сведения об изделии.....	Стр. 2
2. Основные технические данные и характеристики.....	2
3. Комплектность.....	2
4. Свидетельство о приемке.....	3
5. Гарантии изготовителя.....	3
6. Правила по безопасной эксплуатации.....	3
7. Требования к поверхности игровой площадки.....	3-4
8. Схема монтажа – приложение к паспорту.....	5

г. Санкт-Петербург

1. ОБЩИЕ СВЕДЕНИЯ ОБ ИЗДЕЛИИ

- 1.1. Наименование: **Стол со скамьями и навесом (002603)**
- 1.2. Название предприятия – «КСИЛ», г. Санкт-Петербург
изготовителя и адрес: **Светлановский проспект, 25**
- 1.3. Заводской номер: № СН - 154587
- 1.4. Дата выпуска: 10.09.13
- 1.5. Стол со скамьями и навесом (002603) предназначен для детей и подростков от 1 года.

2. ОСНОВНЫЕ ТЕХНИЧЕСКИЕ ДАННЫЕ И ХАРАКТЕРИСТИКИ

2.1	Общий вес изделия (кг)	
2.2	Размер изделия в плане (мм)	2 000 x 1 480
2.3	Максимальная высота от уровня земли (мм)	1 650

3. КОМПЛЕКТНОСТЬ

№	наименование	Вид	шт. (компл.)	примечание
1.	Металлический каркас			Состоит из 5-х частей
	-каркас		2	1490x1370мм
	-стойка боковая		2	
	-соединительная перекладина		1	
2.	Крыша		2	
3.	Столешница фанерная		1	1480x640мм
4.	Скамья фанерная			
	-сидение		2	1430x330мм
	-спинка		2	1430x330мм
5.	Крепеж		1	

4. СВИДЕТЕЛЬСТВО О ПРИЕМКЕ

Стол со скамьями и навесом (**002603**), заводской номер: № СН - 154587 соответствует ТУ 528481-001 50003558-99 и признан годным к эксплуатации.



Дата выпуска: 10 сентября 2013 Подпись:

Предприятие-изготовитель гарантирует соответствие стола со скамьями и навесом (**002603**), заводской номер: № СН - 154587 требованиям ГОСТов при соблюдении потребителем правил эксплуатации, транспортировки, монтажа и хранения.

Срок гарантии на изделие 12 месяцев со дня поставки изделия потребителю.

При нарушении правил эксплуатации завод-изготовитель не несет ответственности за выход из строя отдельных сборных элементов.

Гарантия завода-изготовителя не распространяется на механические повреждения, полученные вследствие транспортировки или неправильной установки изделия, а также вандализма.

6. ПРАВИЛА ПО БЕЗОПАСНОЙ ЭКСПЛУАТАЦИИ

- 6.1. Стол со скамьями и навесом предназначен для детей и подростков от 1 года.
- 6.2. Дети до 6 лет должны быть под присмотром взрослых.
- 6.3. Стол со скамьями и навесом используется на детских игровых площадках без постоянного наблюдения оперативным персоналом. Поэтому, в целях безопасной эксплуатации, владелец должен производить регулярный визуальный осмотр. При ежедневном осмотре необходимо обследовать деревянные конструкции на износ, а также узлы крепления.
- 6.4. Если во время осмотра обнаружатся какие-то неполадки, то они должны быть немедленно устранены, а если это невозможно, то оборудование должно быть закрыто для использования.

7. ТРЕБОВАНИЯ К ПОВЕРХНОСТИ ИГРОВОЙ ПЛОЩАДКИ

Поверхность должна быть свободна от каких-либо острых, заточенных частей или опасных выступов.

Материалы с плохим смягчающим свойством приземления должны использоваться только вне области приземления.

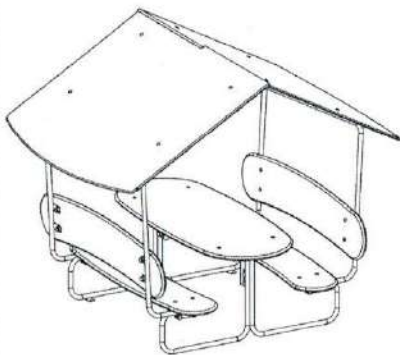
Под всем оборудованием игровой площадки с высотой свободного падения:

- а) более чем 600 мм, должна быть поверхность, смягчающая приземление по всей области;

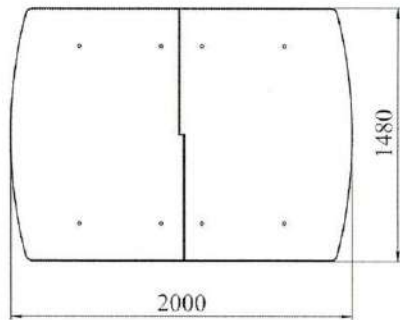
б) менее чем 600мм, должна иметь несколько свойств, смягчающих приземление, но не требующих испытаний (разрыхленная почва и дерн.).

Пример:

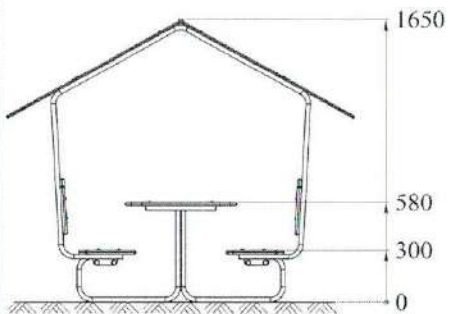
Материалы	Размер	Толщина слоя (мм)	Высота площ. (менее)
Разрыхленная земля, дерн	-	-	1 м
Мульча	20-80 мм	300	2 м
Кора дерева	5-30 мм	300	3 м
Песок	0,2-2 мм	300	3 м
Гравий	2-8 мм	300	3 м
Мягкие резиновые покрытия	На жесткой поверхности	40 (плитка)	1,1 м
	На гравии	40 (плитка)	1,6 м



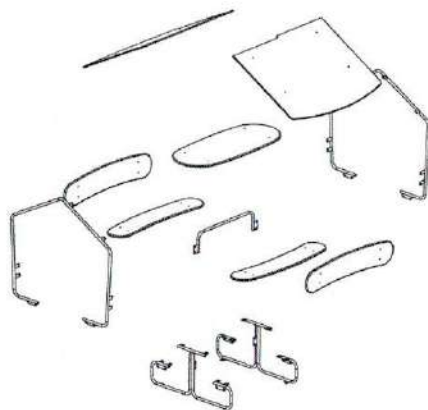
General view
 (Общий вид)



Safety area
 (Зона безопасности)



The equipment mounting plan
 (Схема монтажа оборудования)



Elements assembling sandbox
 (Общая схема сборки элементов комплекса)

Packer (Упаковщик)

Date (Дата)	_____
No.	_____

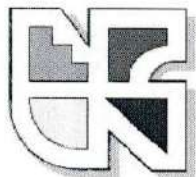
ПАСПОРТ

Детского игрового оборудования

КАЧАЛКА-БАЛАНСИР

«Малая»

(004102)



СОДЕРЖАНИЕ

1. Общие сведения.....	2
2. Основные технические данные и характеристики.....	2
3. Комплектность.....	2
4. Свидетельство о приемке.....	2
5. Гарантии изготовителя.....	3
6. Правила по безопасности эксплуатации.....	3
7. Требования к поверхности игровой площадке.....	3
8. Схема монтажа - приложение к паспорту.....	4

г. Санкт-Петербург

1. ОБЩИЕ СВЕДЕНИЯ ОБ ИЗДЕЛИИ

- 1.1 Наименование: качалка-балансир «Малая» (004102)
- 1.2 Название предприятия – «КСИЛ», г. СПб
изготовителя и адрес: Светлановский проспект, 25
- 1.3 Заводской номер: № КБ - 154592
- 1.4 Дата выпуска: 10.09.13
- 1.5 Качалка-балансир предназначена для качания детей и подростков в возрасте от 3 до 12 лет.

2. ОСНОВНЫЕ ТЕХНИЧЕСКИЕ ДАННЫЕ И ХАРАКТЕРИСТИКИ

2.1	Общий вес изделия (кг)	44
2.2	Размер изделия в плане (мм)	2 110 x 420
2.3	Максимальная высота от уровня земли (мм)	840

3. КОМПЛЕКТНОСТЬ

№	НАИМЕНОВАНИЕ	ВИД	КОЛ-ВО, Шт.	ПРИМЕЧАНИЕ
1	Доска с сиденьями, спинками и отбойниками		1	L-2000мм.
2	Рама		1	
3	Верхняя пластина		2	С 4-мя отверстиями
4	Нижняя пластина (с металлическими цилиндрами)		2	С 4-мя отверстиями
5	Крепёж		1	

4. СВИДЕТЕЛЬСТВО О ПРИЕМКЕ

Качалка-балансир «Малая» (004102), заводской номер № КБ - 154592 соответствует ГОСТ Р 52299-2004, ГОСТ Р 52169-2012, ГОСТ Р 52301-2004 и признана годной к эксплуатации.



Дата выпуска: 10 сентября 2013

Подпись:

Предприятие-изготовитель гарантирует соответствие изделия «Качалка - балансир «Малая» (004102), заводской номер: № КБ - 154592 требованиям ГОСТов при соблюдении потребителем правил эксплуатации, монтажа, транспортировки и хранения.
Срок гарантии на изделие 12 месяцев со дня поставки.
При нарушении правил эксплуатации завод-изготовитель ответственности не несет за выход из строя отдельных сборных элементов.
Гарантия завода-изготовителя не распространяется на механические повреждения, полученные вследствие транспортировки или неправильной установки изделия, а также вандализма.

6. ПРАВИЛА ПО БЕЗОПАСНОЙ ЭКСПЛУАТАЦИИ.

- 6.1. Запрещается пользоваться качалкой - балансир детям до 3 лет.
- 6.2. Качаясь на качалке - балансир, необходимо держаться за поручень.
- 6.3. Запрещается качаться на качалке - балансир более 2-х детей.
- 6.4. Запрещается хождение по доске качалки - балансир и использование ее в других целях.
- 6.5. Свободная зона безопасности составляет 1,5 м в каждую сторону от проекции качалки-балансир.

7. ТРЕБОВАНИЯ К ПОВЕРХНОСТИ ИГРОВОЙ ПЛОЩАДКИ.

Поверхность должна быть свободна от каких-либо острых, заточенных частей или опасных выступов.

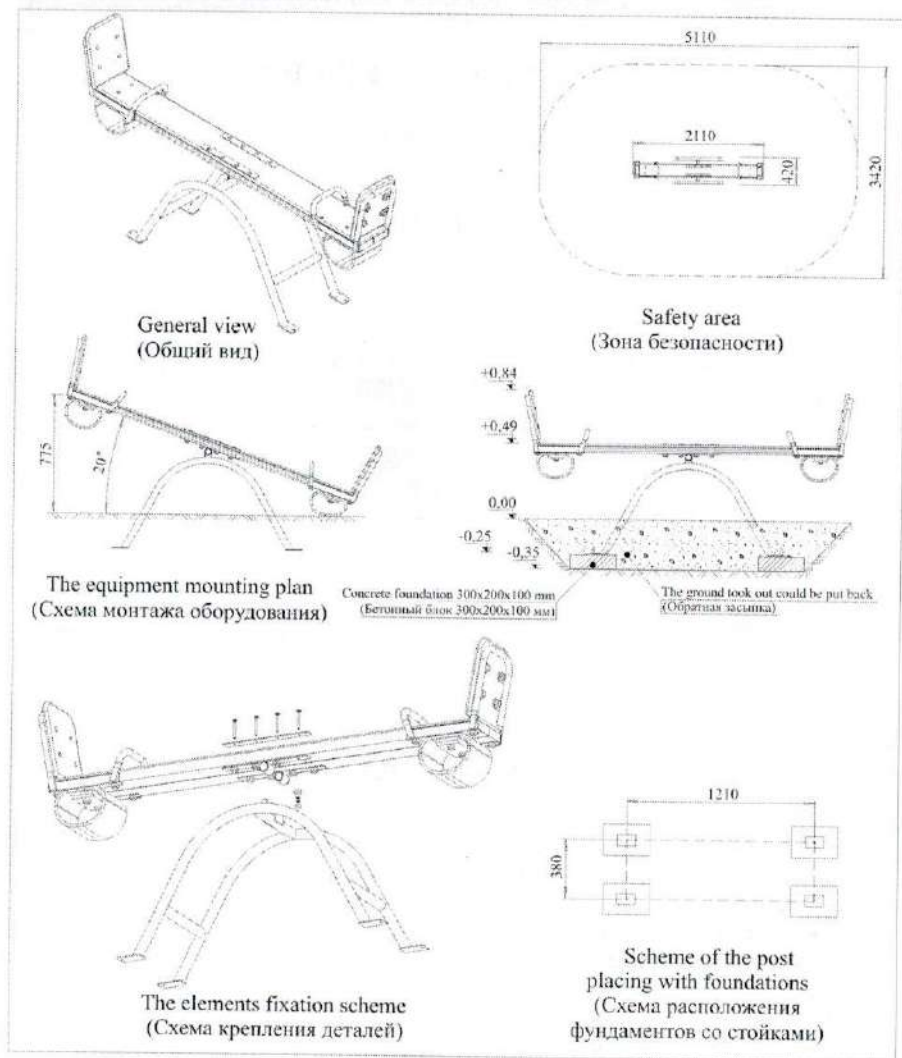
Материалы с плохим смягчающим свойством приземления должны использоваться только вне области приземления.

Под всем оборудованием игровой площадки с высотой свободного падения:

- а) более чем 600 мм: должна быть поверхность, смягчающая приземление по всей области;
- б) менее чем 600 мм: должна иметь несколько свойств, смягчающих приземление, но не требующих испытаний (разрыхленная почва и дерн).

Пример:

Материал	размер	Толщ. слоя, мм.	Выс. площ. Менее
Разрыхл.зем.дерн.	-	-	1м.
Мульча	20-80мм	300	2м.
Кора дерева	5-30мм.	300	3м.
Песок	0,2-2мм.	300	3м.
Гравий	2-8мм.	300	3м.
Мягкие резинов.	На жесткой повер	40 (плитка)	1,1м.
Покрyтия	на грани	40 (плитка)	1,6м



Packet (упаковщик)

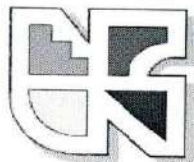
Date (дата)

No.

ПАСПОРТ
Детского игрового оборудование

Качалка на пружине
«ДЖИП»

(004128)



СОДЕРЖАНИЕ

1. Общие сведения.....	2
2. Основные технические данные и характеристики.....	2
3. Комплектность.....	2
4. Свидетельство о приемке.....	2
5. Гарантии изготовителя.....	2
6. Правила по безопасности эксплуатации.....	3
7. Требования к поверхности игровой площадке.....	3
8. Схема монтажа - приложение к паспорту.....	4

г. Санкт-Петербург

1. ОБЩИЕ СВЕДЕНИЯ ОБ ИЗДЕЛИИ

- 1.1 Наименование: **Качалка на пружине «ДЖИП» (004128)**
- 1.2 Название предприятия - **«КСИЛ», г. Санкт-Петербург**
изготовителя и адрес: **Светлановский проспект, 25**
- 1.3 Заводской номер: № КП - 154603
- 1.4 Дата выпуска: 10.09.13
- 1.5 Качалка на пружине «ДЖИП» предназначена для развития координации движения в пространстве у детей от 3 до 10 лет.

2. ОСНОВНЫЕ ТЕХНИЧЕСКИЕ ДАННЫЕ И ХАРАКТЕРИСТИКИ

2.1	Общий вес изделия (кг)	118,59999999999999
2.2	Размер изделия в плане (мм)	1 208 x 875
2.3	Максимальная высота от уровня земли (мм)	1 135

3. КОМПЛЕКТНОСТЬ

Пружина - рессора _____ 1 шт.
Каркас качалки _____ 1 шт.

4. СВИДЕТЕЛЬСТВО О ПРИЕМКЕ

Качалка на пружине «Джип», заводской номер № КП - 154603 соответствует ГОСТ Р 52299-2004, ГОСТ Р 52169-2012, ГОСТ Р 52301-2004 и признана годной к эксплуатации.



Дата выпуска: 10 сентября 2013

5. ГАРАНТИИ ИЗГОТОВИТЕЛЯ

Предприятие-изготовитель гарантирует соответствие качалки на пружине «Джип», заводской номер № КП - 154603 требованиям ГОСТов при соблюдении потребителем правил эксплуатации, монтажа, транспортирования и хранения.
Срок гарантии на изделие 12 месяцев со дня поставки.
При нарушении правил эксплуатации завод-изготовитель ответственности не несет за выход из строя отдельных сборных элементов.
Гарантия завода-изготовителя не распространяется на механические повреждения, полученные вследствие транспортировки или неправильной установки изделия, а также вандализма.

6. ПРАВИЛА ПО БЕЗОПАСНОЙ ЭКСПЛУАТАЦИИ

- 6.1 Качалка на пружине предназначена для детей возрастом от 3 до 10 лет.
- 6.2 Качалка на пружине предназначена для одновременного использования двумя детьми, общий вес которых не превышает 50 кг.
- 6.3 Свободная зона безопасности качалки на пружине составляет 2 м. от ее крайних точек.
- 6.4 Запрещается раскачивать качалку без сидящего на ней ребенка.
- 6.5 При использовании качалки на пружине ребенок младше 5 лет должен находиться под присмотром взрослых, которым следует раскачивать его без резких движений и толчков.

7. ТРЕБОВАНИЯ К ПОВЕРХНОСТИ ИГРОВОЙ ПЛОЩАДКИ.

Поверхность должна быть свободна от каких-либо острых, заточенных частей или опасных выступов.

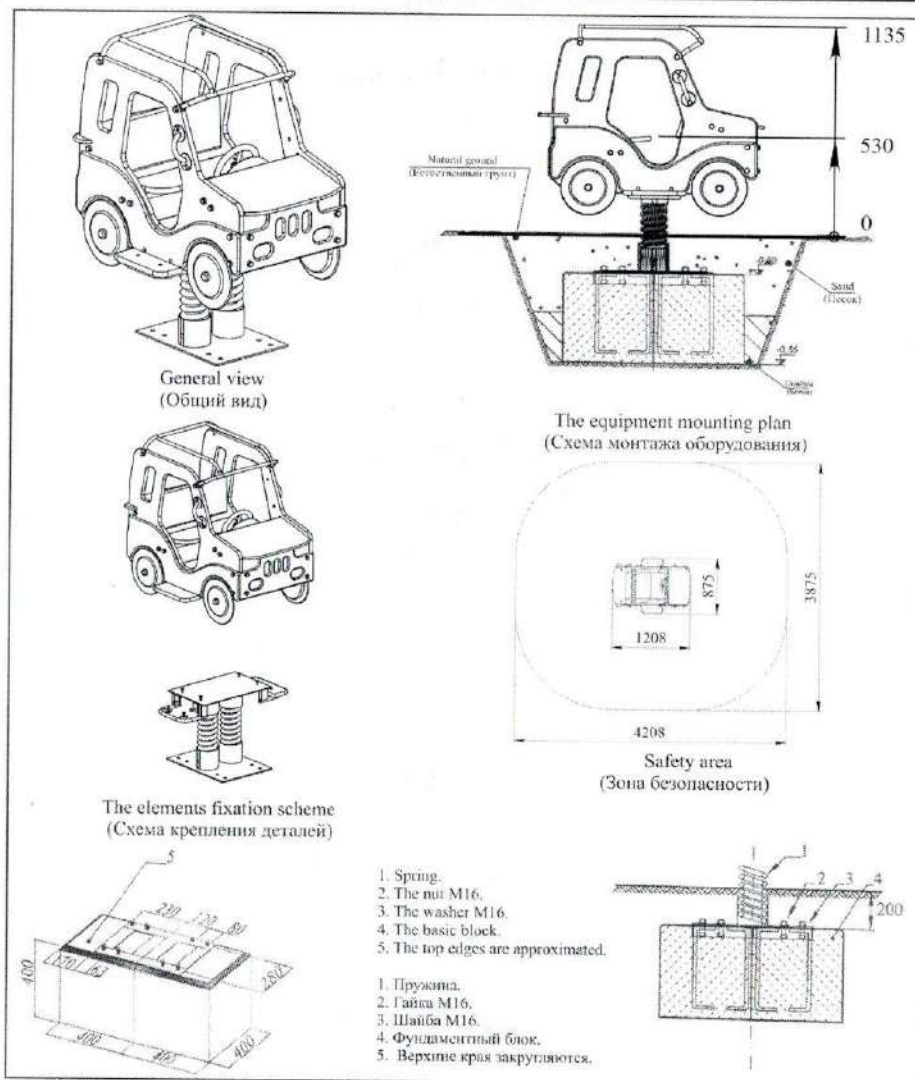
Материалы с плохим смягчающим свойством приземления должны использоваться только вне области приземления.

Под всем оборудованием игровой площадки с высотой свободного падения:

- а) более чем 600 мм, должна быть поверхность, смягчающая приземление по всей области;
- б) менее чем 600 мм, должна иметь несколько свойств, смягчающих приземление, но не требующих испытаний (разрыхленная почва и дерн).

Пример:

Материал	размер	Толщ. слоя, мм.	Выс. площ. Менее
Разрыхл. зем. дерн.	-	-	1м.
Мульча	20-80мм	300	2м.
Кора дерева	5-30мм.	300	3м.
Песок	0,2-2мм.	300	3м.
Гравий	2-8мм.	300	3м.
Мягкие резинов.	На жесткой повер	40 (плитка)	1,1м.
Покрyтия	на гравии	40 (плитка)	1,6м



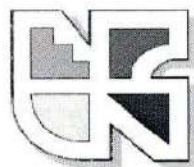
Packer (упаковщик)	Date (дата)	
	No.	

ПАСПОРТ
детского игрового оборудования

ГОРКА «МИНИ»

(Нпл.=1,2м)

(004202)



СОДЕРЖАНИЕ

1. Общие сведения.....	2
2. Основные технические данные.....	2
и характеристики.....	2
3. Комплектность.....	2
4. Свидетельство о приемке.....	2
5. Гарантии изготовителя.....	3
6. Правила по безопасной эксплуатации.....	3
7. Требования к поверхности игровой площадки...	3
8. Схема монтажа - приложение к паспорту	4

г. Санкт-Петербург

1. ОБЩИЕ СВЕДЕНИЯ ОБ ИЗДЕЛИИ

- 1.1 Наименование: Горка «Мини» Н пл.=1,2 м (004202)
- 1.2 Название предприятия-изготовителя и адрес: «КСИЛ», г. Санкт-Петербург, Светлановский проспект, 25
- 1.3 Заводской номер: № ГР - 154607
- 1.4 Дата выпуска: 10.09.13
- 1.5 Горка «Мини» (004202) предназначена для катания детей возрастом от 3 до 10 лет.

2. ОСНОВНЫЕ ТЕХНИЧЕСКИЕ ДАННЫЕ И ХАРАКТЕРИСТИКИ

2.1	Общий вес изделия (кг)	103
2.2	Размер изделия в плане (мм)	3 000 x 578
2.3	Максимальная высота от уровня земли (мм)	1 945
2.4	Высота площадок от уровня земли (мм)	1220

3. КОМПЛЕКТНОСТЬ

№	НАИМЕНОВАНИЕ	ВИД	КОЛ-ВО, Шт.	ПРИМЕЧАНИЕ
1	Фанерные борта лестницы		2	1шт.-правая 1шт.-левая
	-фанерные ступеньки		4	
	-фанерная площадка		1	
2	Скат		1	
3	Фанерные «уши» горки		2	
4	Перекладина		1	L=530мм.
5	Металлическая Г-образная нога		2	
6	Крепёж		1	

4. СВИДЕТЕЛЬСТВО О ПРИЕМКЕ

Горка «Мини» (004202), заводской номер № ГР - 154607 соответствует ГОСТ Р 52168–2012, ГОСТ Р 52169–2012, ГОСТ Р 52301-2004



Горка «Мини» (004202) соответствует требованиям к эксплуатации.

Дата выпуска: 10 сентября 2013

Подпись:

5. ГАРАНТИИ ИЗГОТОВИТЕЛЯ

Предприятие - изготовитель гарантирует соответствие горки «Мини» (004202) заводской номер № ГР - 154607 требованиям ГОСТов при соблюдении потребителем правил эксплуатации, монтажа, транспортирования и хранения.

Срок гарантии на изделие 12 месяцев со дня поставки.

При нарушении правил эксплуатации завод-изготовитель ответственности не несет за выход из строя отдельных сборных элементов.

Гарантия завода-изготовителя не распространяется на механические повреждения, полученные вследствие транспортировки или неправильной установки изделия, а также вандализма.

6. ПРАВИЛА ПО БЕЗОПАСНОЙ ЭКСПЛУАТАЦИИ

- 6.1 На площадке для спуска должен находиться один ребенок.
- 6.2 Перед спуском с горки следует сесть ногами в направлении ската и оттолкнуться руками от бортов.
- 6.3 При пользовании горкой дети до 7 лет должны быть под присмотром взрослых.
- 6.4 Свободная зона безопасности вокруг горки должна быть минимум 1,5 м.
- 6.5 Образовавшиеся выбоины в местах приземления с горки необходимо регулярно подсыпать песком, гравием или опилками. Во избежание образования выбоин в местах приземления рекомендуется устанавливать амортизирующие коврики.

7. ТРЕБОВАНИЯ К ПОВЕРХНОСТИ ИГРОВОЙ ПЛОЩАДКИ

Поверхность должна быть свободна от каких-либо острых, заточенных частей или опасных выступов.

Материалы с плохим смягчающим свойством приземления должны использоваться только вне области приземления.

Под всем оборудованием игровой площадки с высотой свободного падения:

- а) более чем 600 мм: должна быть поверхность, смягчающая приземление по всей области;
- б) менее чем 600 мм: должна иметь несколько свойств, смягчающих приземление, но не требующих испытаний (разрыхленная почва и дерн).

Пример:

Материал	Размер	Толщ. слоя, мм.	Выс. площ. Менее
Разрыхл.зем.дерн.	-	-	1м.
Мульча	20-80мм	300	2м.
Кора дерева	5-30мм.	300	3м.
Песок	0,2-2мм.	300	3м.
Гравий	2-8мм.	300	3м.
Мягкие резинов.	На жесткой повер	40 (плитка)	1,1м.
Покрyтия	на гравии	40 (плитка)	1,6м

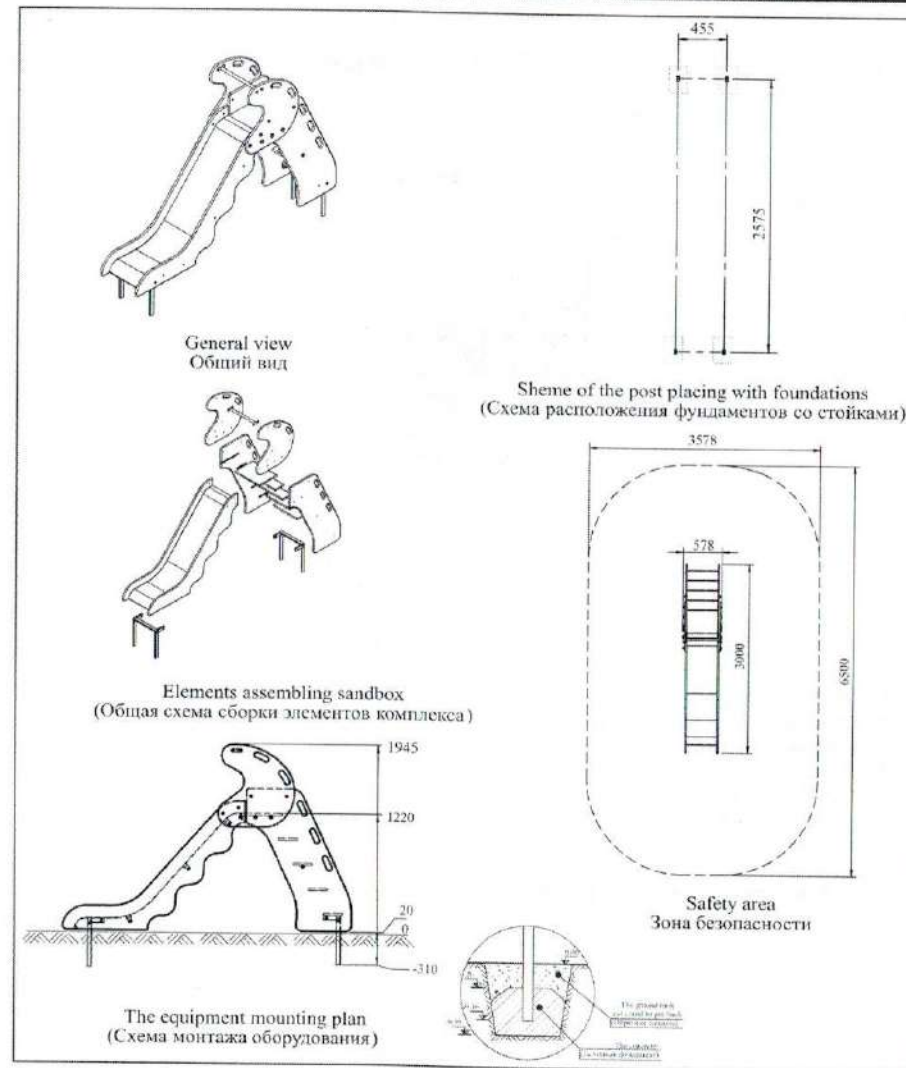
KSTIL

www.kstil.ru

Svetlanovskiy pr., 25, St. Petersburg, Russia 194223
Светлановский пр., 25, С.-Петербург, РФ 194223
☎+7(812) 552 62 09 ☎+7(812) 552 88 48

004202 Slide «Мини» Н=1,2м
004202 Горка «Мини» Н=1,2м

Page: 1(1)
(Страница)



Packer (упаковщик)

Date (дата)

No.

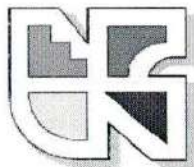
ПАСПОРТ

Детского игрового оборудования

ПЕСОЧНЫЙ ДВОРИК С ГОРКОЙ

«КРЕМЛЬ»

(004290)



СОДЕРЖАНИЕ

1 Общие сведения об изделии	2
2 Общие технические данные и характеристики	2
3 Комплектность	2
4 Свидетельство о приемке	4
5 Гарантии изготовителя	4
6 Правила по безопасной эксплуатации	4
7 Требования к поверхности игровой площадки	4
8 Схема монтажа - приложение к паспорту	6

г. Санкт-Петербург

1. ОБЩИЕ СВЕДЕНИЯ ОБ ИЗДЕЛИИ

- 1.1 Наименование: песочный дворик с горкой «Кремль» (004290)
1.2 Название предприятия - изготовителя и адрес: «КСИЛ» г. Санкт-Петербург
Светлановский проспект, 25
1.3 Заводской номер: № ПС - 154615
1.4 Дата выпуска: 10.09.13
1.5 Песочный дворик (004290) предназначен для детей от 2 лет.

2. ОСНОВНЫЕ ТЕХНИЧЕСКИЕ ДАННЫЕ И ХАРАКТЕРИСТИКИ

2.1	Общий вес изделия (кг)	480
2.2	Размер изделия в плане (мм)	4 760 x 4 030
2.3	Максимальная высота от уровня земли (мм)	3 440
2.4	Высота площадок от уровня земли (мм)	300 и 650

3. КОМПЛЕКТНОСТЬ

№	НАИМЕНОВАНИЕ	ВИД	КОЛ-ВО, Шт.	ПРИМЕЧАНИЕ
1	Столбы		17	
2	Полы с прогонами в сборе		2	1000*1000мм.
3	Фанерные элементы -экраны		2	L=980мм.
			2	L=1760мм.
	-сидение домика		1	
	-ребро жесткости сидения		1	
	-треугольные сидения			
	-угловые ограждения		2	Правое-1шт.!! Левое-1шт.!!
			2	Правое-1шт.!! Левое-1шт.!!

		2	песочницы Крепятся к башням
	-арка	1	По центрам 1100мм.
4	Купола	2	
	-основание	2	
	-скаты	8	
	-фанерные арки	8	
	-флаг	2	
	-накладки флага	4	
5	Подпятники		
	-стандартные	8	Оцинков.
	-короткие от песочниц	4	300мм.
	-«лопата»	2	
6	Счёты	1 к-т	L=800мм.
7	Перекладыны	5	L=800мм.
8	Горка-скат	1	H=0.6м.
9	Перекладыны для крепления «ушей» горки	2	
10	Тетива лестницы	1	H=0.6*0.8м. (3 ступени)
11	Перила лестницы (с отверстиями)	2	L=826мм.
12	Фанерные накладки лестниц	4	
13	Опорные оцинкованные ноги лестниц	2	
14	Крепёж	1	

Песочный дворик (004290), заводской номер № ПС - 154615 соответствует ГОСТ Р 52168-2012, ГОСТ Р 52169-2012, ГОСТ Р 52301-2004 и признан годным к эксплуатации.



Дата выпуска: 10 сентября 2013

Подпись:

5. ГАРАНТИИ ИЗГОТОВИТЕЛЯ

Предприятие-изготовитель гарантирует соответствие песочного дворика (004290) заводской номер № ПС - 154615 требованиям ГОСТов при соблюдении потребителем правил эксплуатации, монтажа, транспортирования и хранения. Срок гарантии на изделие 12 месяцев со дня поставки. При нарушении правил эксплуатации завод-изготовитель ответственности не несет за выход из строя отдельных сборных элементов. Гарантия завода-изготовителя не распространяется на механические повреждения, полученные вследствие транспортировки или неправильной установки изделия, а также вандализма.

6. ПРАВИЛА ПО БЕЗОПАСНОЙ ЭКСПЛУАТАЦИИ

- 6.1 Песочница предназначена для детей от 2-х лет.
- 6.2 Дети до 7 лет должны быть под присмотром взрослых.
- 6.3 Запрещается пользоваться песочницей детям старше 7 лет.
- 6.4 Свободная зона безопасности вокруг песочницы должна быть минимум 1,0м.
- 6.5 Песочница используется на детских площадках без постоянного наблюдения взрослых. Поэтому в целях безопасной эксплуатации, владелец должен производить регулярный визуальный осмотр. При ежедневном осмотре. Необходимо обследовать деревянные конструкции на износ, а также узлы крепления.
- 6.6 Если во время осмотра обнаружатся какие-то неполадки, то они должны быть немедленно устранены, а если это невозможно, то оборудование должно быть закрыто для пользования.

7. ТРЕБОВАНИЯ К ПОВЕРХНОСТИ ИГРОВОЙ ПЛОЩАДКИ

Поверхность должна быть свободна от каких-либо острых, заточенных частей или опасных выступов.

Материалы с плохим смягчающим свойством приземления должны использоваться только вне области приземления.

Под всем оборудованием игровой площадки с высотой свободного падения:

- а) более чем 600 мм, должна быть поверхность, смягчающая приземление по всей области;
- б) менее чем 600 мм, должна иметь несколько свойств, смягчающих приземление, но не требующих испытаний (разрыхленная почва и дерн).

Пример:

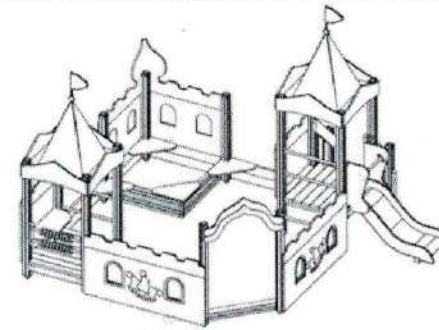
Материал	Размер	Толщ.слоя мм.	Выс. площ.мен
Разрыхл.зем.дёрн.	-	-	1м.
Мульча	20-80мм	300	2м.
Кора дерева	5-30мм.	300	3м.
Песок	0,2-2мм.	300	3м.
Гравий	2-8мм.	300	3м.
Мягкие резинов.	на жест.повер.	40 (плитка)	1,1м.
Покрытия	на гравии	40 (плитка)	1,6м



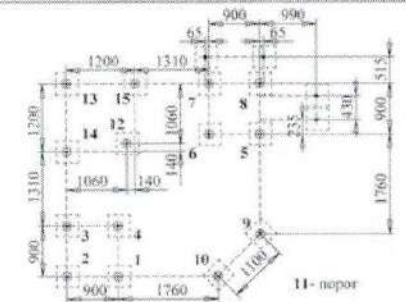
Svetlanovskiy pr., 25, St. Petersburg, Russia 194223
 Светлановский пр., 25, С.-Петербург, РФ 194223
 ☎ +7(812) 552 62 09 ☎ +7(812) 552 88 48

004290 Sandyard with slide "Kremlin"
 004290 Песочный дворик с горкой "Кремль"

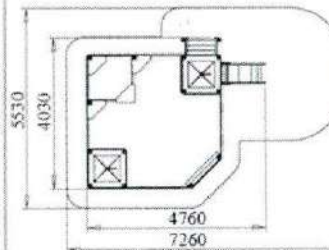
Page: 1 (1)
 (Страница)



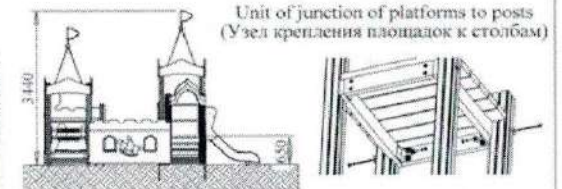
General view
 (Общий вид)



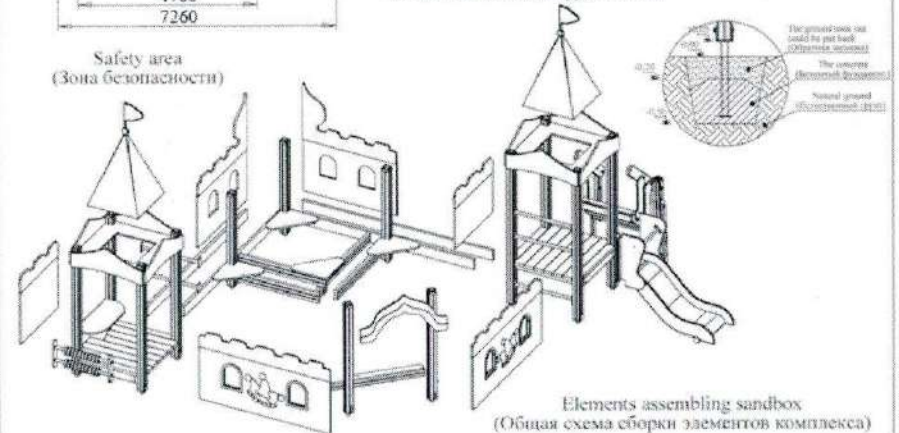
Scheme of the post placing with foundations
 (Схема расположения фундаментов со стойками)



Safety area
 (Зона безопасности)



The equipment mounting plan
 (Схема монтажа оборудования)



Elements assembling sandbox
 (Общая схема сборки элементов комплекса)

Работер (Упаковщик)

Date (Дата)
No.

ПАСПОРТ
детского спортивного оборудования

ЛИАНА МАЛАЯ

для детей от 3 до 7 лет

(006728)



СОДЕРЖАНИЕ

	стр.
1 Общие сведения об изделии	2
2 Общие технические данные и характеристики	2
3 Свидетельство о приемке	2
4 Гарантии изготовителя	2
5 Комплектность	2
6 Правила по безопасной эксплуатации	2
7 Требования к поверхности игровой площадки	3
8 Схема монтажа - приложение к паспорту	4

г. Санкт-Петербург

1. ОБЩИЕ СВЕДЕНИЯ ОБ ИЗДЕЛИИ

- 1.1 Наименование: Лиана малая (006728)
- 1.2 Название предприятия-изготовителя и адрес: «КСИЛ» г. Санкт-Петербург Светлановский проспект, 25
- 1.3 Заводской номер: № ЛМ – 154648
- 1.4 Дата выпуска: 10.09.13
- 1.5 Лиана малая (006728) предназначена для детей от 3 до 7 лет.


2. ОСНОВНЫЕ ТЕХНИЧЕСКИЕ ДАННЫЕ И ХАРАКТЕРИСТИКИ

2.1	Общий вес изделия (кг)	20
2.2	Размер изделия в плане (мм)	1 540 x 620
2.3	Максимальная высота от уровня земли (мм)	740

3. СВИДЕТЕЛЬСТВО О ПРИЕМКЕ

Лиана малая (006728), заводской номер: № ЛМ – 154648 соответствует ГОСТ Р 52169–2012, ГОСТ Р 52391–2004 и признана годной к эксплуатации.



Дата выпуска: 10 сентября 2013 Подпись: 

4. ГАРАНТИИ ИЗГОТОВИТЕЛЯ

Предприятие-изготовитель гарантирует соответствие лианы малой (006728), заводской номер: № ЛМ – 154648 требованиям ГОСТов при соблюдении потребителем правил эксплуатации, монтажа, транспортирования и хранения.
Срок гарантии на изделие 12 месяцев со дня поставки.
При нарушении правил эксплуатации завод-изготовитель ответственности не несет за выход из строя отдельных сборных элементов.
Гарантия завода-изготовителя не распространяется на механические повреждения, полученные вследствие транспортировки или неправильной установки изделия, а также вандализма.

5. КОМПЛЕКТНОСТЬ

№	Наименование	Кол-во шт.	Примечание
1	Металлический каркас	1	

6. ПРАВИЛА ПО БЕЗОПАСНОЙ ЭКСПЛУАТАЦИИ

- 6.1 Лиана предназначена для физического развития детей от 3 до 7 лет.
- 6.2 Запрещается забираться наверх и ходить по лиане в тот момент, когда кто-то передвигается по ней снизу.
- 6.3 Свободная зона безопасности вокруг лианы должна быть минимум 1,5 м.